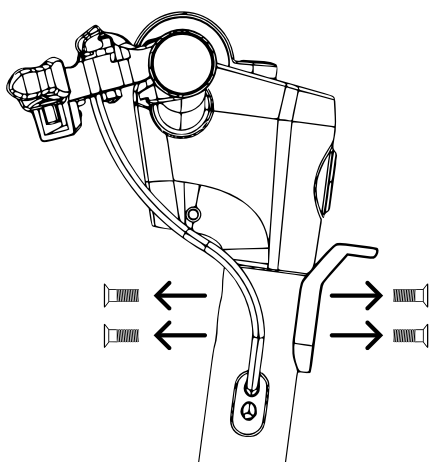


**!** **The following steps must be performed by an adult** / Les étapes suivantes doivent être effectuées par un adulte / Los siguientes pasos deben ser realizados por un adulto / I seguenti passaggi devono essere eseguiti da un adulto / Os passos seguintes devem ser executados por um adulto / De volgende stappen moeten door een volwassene worden uitgevoerd / Die folgenden Schritte sollten von einem Erwachsenen durchgeführt werden / 以下步骤必须由成人执行

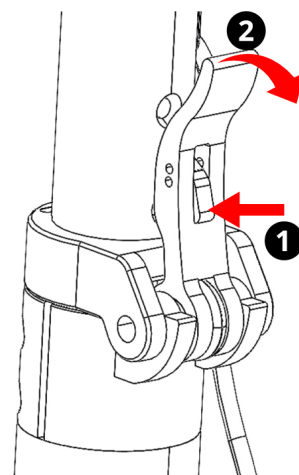
## 1. Unscrew the 4 screws at the front and rear of the top of the scooter tube.

Dévissez les 4 vis situées à l'avant et à l'arrière de la partie supérieure du tube du scooter. / Desatornille los 4 tornillos situados en la parte delantera y trasera de la parte superior del tubo del scooter. / Svitare le 4 viti nella parte anteriore e posteriore della parte superiore del tubo dello scooter. / Desaperte os 4 parafusos na frente e atrás da parte superior do tubo da scooter. / Draai de 4 schroeven aan de voor- en achterkant van de bovenkant van de scooterbuis los. / Lösen Sie die 4 Schrauben vorne und hinten an der Oberseite des Scooter-rohrs. / 拧下滑板车管顶部前后的 4 个螺丝。



## 2. Press the button ①, then lower the lever ② ALL THE WAY DOWN

Appuyer sur le bouton ①, puis abaisser le levier ② JUSQU'EN BAS / Pulse el botón ① y, a continuación, baje la palanca ② HASTA EL FONDO / Premere il pulsante ①, quindi abbassare COMPLETAMENTE la leva ② / Prima o botão ① e, em seguida, baixe a alavanca ② ATÉ AO FIM / Druk op de knop ① en laat de hendel ② HELEMAAL ZAKKEN / Drücke die Taste ① und senke den Hebel ② BIS GANZ NACH UNTEN / 按下按钮①,然后将控制杆②完全放下。

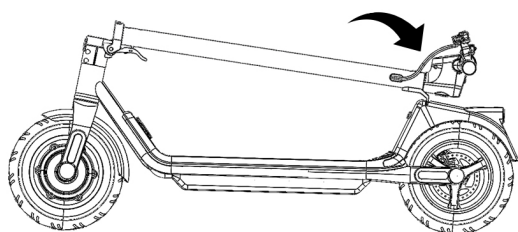


## 3. Fold the scooter, then lock the frame in the mudguard.

Pliez le scooter, puis verrouillez le cadre dans le garde-boue. / Pliegue el scooter y, a continuación, bloquee el bastidor en el guardabarros. / Ripiegare lo scooter, quindi bloccare il telaio nel parafango. / Dobre a scooter e, em seguida, prenda o quadro no guarda-lamas. / Vouw de step op en vergrendel het frame in het spatbord. / Klappen Sie den Scooter zusammen und verriegeln Sie den Rahmen im Kotflügel. / 折叠滑板车,然后将车架锁在挡泥板上。

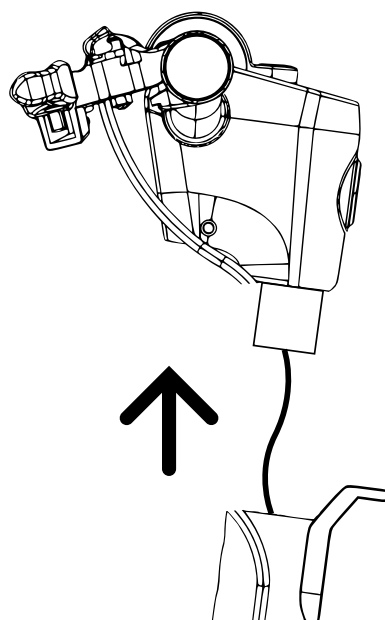


Remove keys before folding / Retirer les clés avant de plier / Retire las llaves antes de plegar / Rimuovere le chiavi prima di piegare / Retirar as chaves antes de dobrar / Verwijder sleutels voor het opvouwen / Schlüssel vor dem Falten abziehen / 折叠前取出钥匙



## 4. Remove the scooter head from the tube

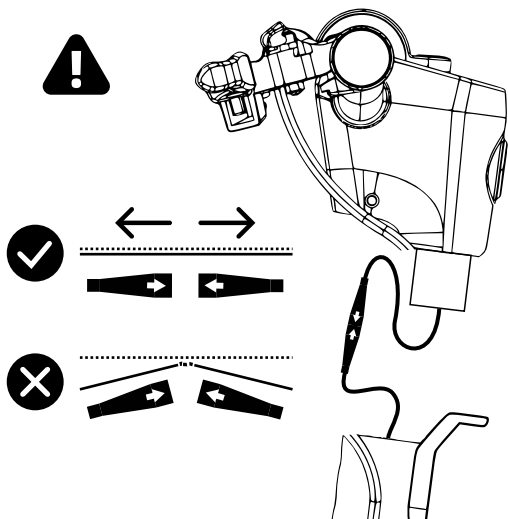
Retirer la tête du tube / Retire la cabeza del tubo / Rimuovere la testa del tubo / Retirar a cabeça do tubo / Verwijder de kop van de buis / Entfernen Sie den Kopf vom Rohr / 卸下管头



# YEERME A SERIE

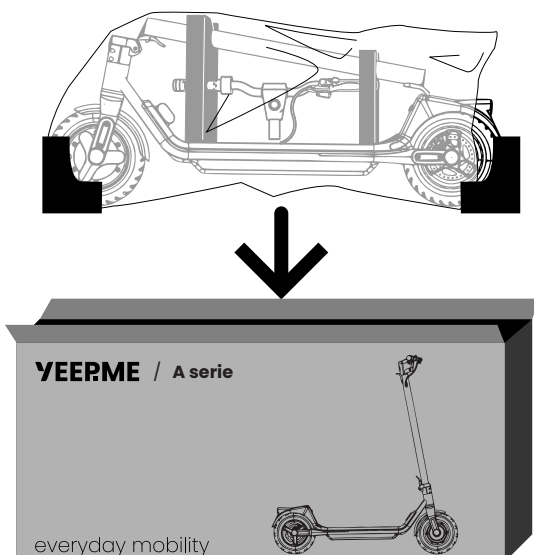
## 5. Disconnect the cable connecting the head to the tube WITHOUT BENDING IT.

Débranchez le câble qui relie la tête au tube SANS LE PLIER. / Desconecte el cable que une el cabezal al tubo SIN DOBLARLO. / Scollegare il cavo che collega la testa al tubo SENZA PIEGARLO. / Desligar o cabo que liga a cabeça ao tubo SEM O DOBRAR. / Maak de kabel los die de kop met de buis verbindt ZONDER HEM TE BUIGEN. / Lösen Sie das Kabel, das den Kopf mit dem Rohr verbindet, OHNE ES ZU BEUGEN. / 断开连接头部和管道的电缆, 但不要弯曲。



## 7. Put the vehicle back in its original plastic packaging and protective foams, then in its box.

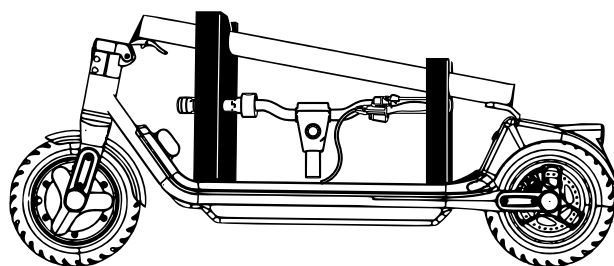
Remettez le véhicule dans son emballage plastique d'origine et ses mousses de protection, puis dans son carton. / Vuelva a colocar el vehículo en su embalaje original de plástico y espumas protectoras y, a continuación, en su caja de cartón. / Riporre il veicolo nell'imballaggio di plastica e nelle schiume protettive originali, quindi nella scatola di cartone. / Volte a colocar o veículo na sua embalagem original de plástico e espumas de proteção e, em seguida, na sua caixa de cartão. / Plaats het voertuig terug in de originele plastic verpakking en beschermfolie, en vervolgens in de doos. / Packen Sie das Fahrzeug wieder in die ursprüngliche Plastikverpackung und die Schutzschäume und dann in den Karton. / 将车辆放回原来的塑料包装和保护泡沫中, 然后再放回纸箱中。



# Folding & repacking

## 6. Place the head back in its protective foams, under the tube

Remettez la tête dans ses mousses de protection sous le tube / Vuelva a colocar el cabezal en sus espumas protectoras bajo el tubo / Riposizionare la testina nella sua schiuma protettiva sotto il tubo / Colocar a cabeça na sua espuma de proteção por baixo do tubo / Plaats de kop terug in het beschermende schuim onder de buis / Setzen Sie den Kopf wieder in seine Schutzschäume unter dem Rohr ein / 将磁头装入插管下的保护泡沫中



## 8. Secure the box with strong adhesive tape

Refermer la boîte à l'aide d'un ruban adhésif solide / Cierra la caja con cinta adhesiva resistente / Chiudere la scatola con un nastro adesivo resistente / Fechar a caixa com fita adesiva forte / Sluit de doos met sterk plakband / Verschließen Sie die Schachtel mit einem starken Klebeband / 用强力胶带封箱

The box must be returned with all its original contents (charger, documentation, etc.) / La boîte doit être renvoyée avec tout son contenu d'origine (chargeur, documentation, ...) / La caja debe devolverse con todo su contenido original (cargador, documentación, etc.) / La scatola deve essere restituita con tutto il suo contenuto originale (caricabatterie, documentazione, ecc.) / A caixa deve ser devolvida com todo o seu conteúdo original (carregador, documentação, etc.) / De doos moet worden geretourneerd met alle originele inhoud (oplader, documentatie, enz.) / Die Box muss mit dem gesamten Originalinhalt (Ladegerät, Dokumentation, ...) zurückgeschickt werden / 返还包装盒时必须保留所有原装物品 (充电器、文件等)。

