

Folding/unfolding the device

Plier/déplier l'appareil

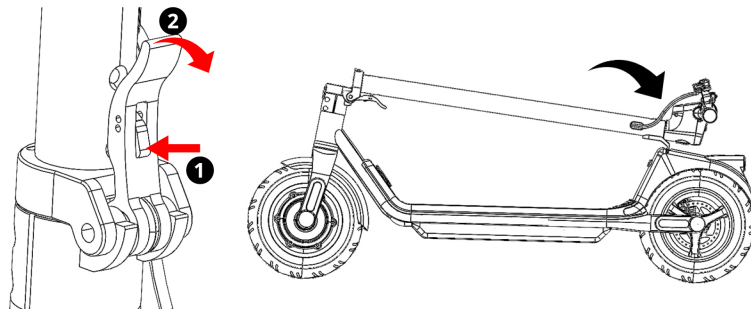
The device can be folded and unfolded easily thanks to the folding/unfolding lever. You should always perform this operation with care in order to avoid getting pinched or jammed.

L'appareil peut être plié et déplié facilement grâce au levier de pliage/dépliage. Cette opération doit toujours être effectuée avec précaution afin d'éviter tout pincement ou coincement.

Folding / Pliage

1. Place the device in front of you in a horizontal position.
2. Use the button **(1)**, upwards, then lowering the lever **(2)**, to the bottom
3. Lower the device's frame by 90 degrees until you reach the mudguard, then lock the frame in it.

1. Placez l'appareil devant vous en position horizontale.
2. Utilisez le bouton (1), vers le haut, puis abaissez le levier (2) jusqu'en bas.
3. Abaissez le cadre de l'appareil de 90 degrés jusqu'à ce que vous atteigniez le garde-boue, puis verrouillez le cadre dans celui-ci.



Unfolding / Dépliage

1. Use the button on the front of the mudguard to unlock the stem.
2. Return the stem to its original position.
3. Raise the folding system lever until it retracts into the stem. You should hear a locking click.

1. Utilisez le bouton situé à l'avant du garde-boue pour déverrouiller la potence.
2. Remettez la potence dans sa position d'origine.
3. Relevez le levier du système de pliage jusqu'à ce qu'il se rétracte dans la potence. Vous devez entendre un clic de verrouillage.

