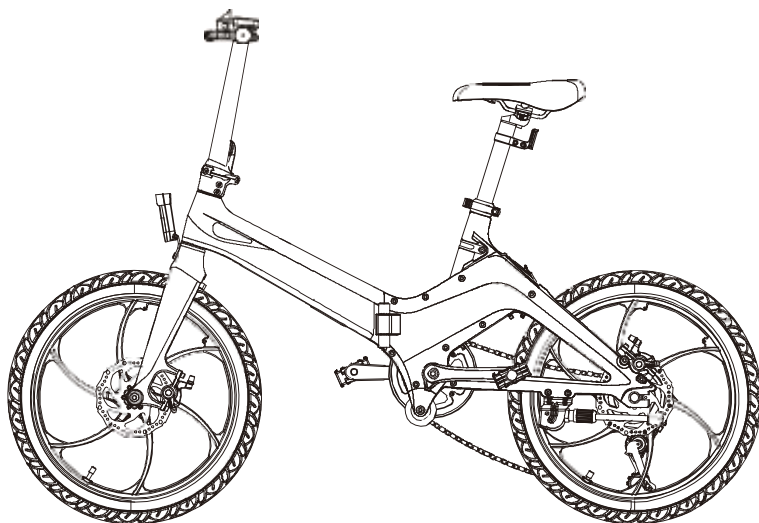




## **ELEKTRISCHE FIETS**



## **yeep.me TWENTY**

Lees deze handleiding aandachtig voor het eerste gebruik

Oorspronkelijke kennisgeving



Dank u voor uw aankoop.  
Welkom bij de yeeppers gemeenschap!

## Inhoud

<b>1. VEILIGHEIDSINSTRUCTIES</b>	<b>04</b>
<b>2. INHOUD EN TECHNISCHE GEGEVENS</b>	<b>09</b>
<b>3. GEBRUIK</b>	<b>10</b>
<b>4. ONDERHOUD EN REINIGING</b>	<b>19</b>
<b>5. FAQ &amp; GARANTIE</b>	<b>24</b>

*Lees de gebruiksaanwijzing zorgvuldig door voordat u het product gebruikt. Deze zal u helpen dit product en de prestaties en functionaliteit correct te begrijpen, te gebruiken en te onderhouden.*

*Bewaar deze handleiding voor toekomstig gebruik. Als u het product doorgeeft, zorg er dan voor dat u de handleiding ook doorgeeft.*

# NL 1. VEILIGHEIDSINSTRUCTIES

1. Dit apparaat is ontworpen om zich individueel te verplaatsen, voor adolescenten en volwassenen.

Gebruik, reiniging, onderhoud of om het even welke handeling aan het apparaat mogen niet worden uitgevoerd door kinderen jonger dan 12 jaar.

Dit apparaat kan worden gebruikt door kinderen van 12 jaar of ouder en door personen met verminderde fysieke, sensorische of mentale capaciteiten of zonder ervaring of kennis, als ze goed worden begeleid of als ze instructies hebben gekregen over het veilige gebruik van het apparaat en als de mogelijke risico's werden begrepen. Kinderen mogen niet met het apparaat spelen. Reiniging en onderhoud door de gebruiker mogen niet door kinderen zonder toezicht worden uitgevoerd. Het is de verantwoordelijkheid van de ouders en men mag een kind nooit zonder toezicht achterlaten bij het gebruik van dit apparaat. Het product moet buiten het bereik van kinderen worden bewaard.

De oplader mag worden gebruikt door kinderen van 8 jaar of ouder en door personen met beperkte fysieke, zintuiglijke of mentale vermogens of zonder ervaring of kennis, indien zij onder toezicht staan of instructies hebben gekregen over hoe het apparaat veilig kan worden gebruikt en indien de risico's zijn begrepen. Zorg ervoor dat alleen de bij het product geleverde oplader wordt gebruikt.

Vervoer geen andere persoon, inclusief een of meerdere kinderen of eigendommen. Het overschrijden van de gewichtslimiet kan letsel en schade aan het apparaat veroorzaken. Het gewicht van de gebruiker betekent niet dat zijn grootte geschikt is om de controle over het apparaat te behouden.

2. Het is een apparaat voor individuele verplaatsing. Het is dus geen apparaat dat is ontworpen voor wedstrijden, extreme sporten en het mag nooit in een skatepark worden gebruikt. U mag het niet gebruiken om trappen op of af te rijden, sprongen te maken, obstakels te overwinnen, trucs uit te voeren of gevaarlijke handelingen te verrichten. Dit apparaat is geen speelgoed of fitnessaccessoire.

Dit product is niet ontworpen voor gebruik voor professionele of commerciële doeleinden, zoals: verhuur, een wagenpark, zakenreizen.

3. Dit apparaat moet met de nodige voorzichtigheid worden gebruikt op

een vlak, schoon en droog oppervlak dat vrij is van grind en vet, aangezien het apparaat wrijving tussen de wielen en de grond nodig heeft om vooruit te komen. Vermijd obstakels, gaten, hobbels en roosters van riolen die ongevallen kunnen veroorzaken. Vertraag op de verkeersdrempels.

Houd afstand van andere weggebruikers en houd u aan de verkeersregels. U bent niet beschermd tegen de risico's die het gedrag van andere gebruikers met zich meebrengt. Anticipeer op obstakels en het verkeer met een gepaste snelheid. De remafstand hangt samen met uw snelheid, let op de remafstanden bij nat weer en/of natte wegen. Vermijd plotselinge manoeuvres en plots remmen; het apparaat kan uitglijden, het evenwicht verliezen of zelfs vallen, zelfs op een gladde, vlakke ondergrond. U moet altijd zeer waakzaam zijn en uit de buurt blijven van voetgangers en weggebruikers die mogelijk oversteken zonder u gezien te hebben. **WAARSCHUWING!** Gebruik het product uitsluitend in ruimtes die door de regelgeving zijn toegestaan.



4. Let op! Dit apparaat is ontworpen voor gebruik buitenshuis. Het is uw verantwoordelijkheid om de geldende voorschriften voor en op de plaats van gebruik op openbare of particuliere wegen te kennen en na te leven.

5. Voer de leerperiode van het apparaat uit op een open en vlakke plaats zonder al te veel gebruikers om u heen en zorg ervoor dat u een beschermende helm draagt.

Als u zich met dit apparaat verplaatst, dient u altijd stevige schoenen en een broek te dragen. Gebruik dit apparaat niet met blote voeten of met open sandalen. Draag geen kleding die te los zit of met koorden of hangende stropdassen, sjaals, enz., die zouden kunnen worden gegrepen door de rotatie van het wiel. Dit kan het risico op verstikking, vallen en/of botsen met zich meebrengen.

6. Rijd niet in de regen, in de sneeuw, in plassen, in de modder of op een andere natte ondergrond met meer dan 2 cm water op de grond waardoor het water naar binnen kan infiltreren het apparaat. Volg de instructies in paragraaf 4.3 om uw apparaat te reinigen.

Gebruik dit apparaat niet bij slecht zicht. Als u 's nachts of bij donker weer rijdt, is het raadzaam om retro-reflecterende kleding of uitrusting te dragen (bijvoorbeeld een vest, een armband, ...). Naast deze aanbeveling dient u de verplichtingen te raadplegen die van kracht zijn in de plaats en het land van

7. Gebruik dit apparaat niet als u onder invloed bent van alcohol of drugs. Voor uw veiligheid is dergelijk gebruik ten strengste verboden.

8. Laat het product niet achter binnen het bereik van iemand die het product kan starten zonder toestemming van de hoofdgebruiker of zonder informatie en voorkennis van deze maatregelen/instructies aangaande veiligheid en gebruik.

Als u dit apparaat aan iemand uitleent, zorg er dan voor dat deze persoon weet hoe hij het moet gebruiken en leg al deze veiligheidsinstructies uit. U moet hem eraan herinneren zich aan de verkeersregels te houden en geschikte veiligheidsuitrusting te dragen.

Om een ongeautoriseerd gebruik te voorkomen, dient u het startmechanisme met sleutel te gebruiken door de sleutel tussen elk gebruik te verwijderen om opzettelijk of onbedoeld opstarten of verkeerd gebruik te voorkomen.

9. Dit apparaat moet worden uitgeschakeld voordat het wordt opgevouwen en opgeborgen. Zie hiervoor het gedeelte "Gebruikersgids van het apparaat" van deze handleiding.

10. Een mobiliteitshulpmiddel is onderhevig aan fysieke beperkingen door het gebruik, het ontwerp en de gebruikswijze. Daarom is het absoluut noodzakelijk om het apparaat voor elk gebruik te inspecteren en de correcte werking van alle veiligheidsvoorzieningen (remmen, verlichting) te controleren. De verschillende controlepunten en het onderhoud dat aan uw apparaat moet worden uitgevoerd, worden beschreven in paragraaf 4.2.

Het instrument voor het vouwsysteem moet veilig vergrendeld zijn in de verticale rijpositie.

Als u losse onderdelen, waarschuwingen voor een laag accuniveau, lekke banden, overmatige slijtage, vreemde geluiden, defecten of enig ander abnormaal element opmerkt, stop dan onmiddellijk met rijden met dit apparaat en vraag hulp aan een professional.

**11. GEBRUIK HET APPARAAT NIET EN LAAD DE ACCU NIET OP ONDER DE VOLGENDE OMSTANDIGHEDEN:**

- Het product is beschadigd.
- De accu geeft een abnormale geur en warmte af.
- De remhendels, andere rem- of veiligheidsvoorzieningen (lichten) zijn beschadigd.

Stop met het gebruik en raak geen vloeistof aan die uit het apparaat komt in geval van een lekkage. De accu van het apparaat mag nooit worden blootgesteld aan overmatige hitte.

12. De accu mag niet door de gebruiker worden vervangen. Raadpleeg de klantendienst van uw dealer of het merk voor elke wijziging/onderhoud van het apparaat.

13. Zowel de accu als de batterijen moeten op de juiste manier worden afgevoerd. Als het niet lukt om uw product terug te sturen naar uw dealer, plaats het dan in daarvoor bestemde containers (raadpleeg de klantendienst van het merk voor meer informatie) om het milieu te beschermen.

14. Elke opening van het apparaat of het product kan een wijziging van de veiligheid veroorzaken waarvoor het merk niet verantwoordelijk is. Het is ook belangrijk op te merken dat deze opening de garantie van genoemd apparaat of product ongeldig maakt. Als u toch reparaties aan uw apparaat of product wilt uitvoeren, wijst het merk alle verantwoordelijkheid af voor de betrouwbaarheid van de reparatie en van de eventuele schade die met deze reparatie gepaard gaat. Elk ongeval dat zich zou kunnen voordoen na deze reparatie valt niet onder de verantwoordelijkheid van het merk. Neem bij twijfel of als u hulp nodig heeft contact op met een geautoriseerde dealer of de klantenservice van het merk.

Pictogram	Betekenis
	Lees de gebruiksaanwijzing altijd aandachtig door.
	Het uitroepteken in een gelijkzijdige driehoek geeft aan dat er in de gebruikershandleiding van het apparaat belangrijke instructies voor gebruik en onderhoud (onderhoud en reparatie) staan.
	Dit apparaat mag niet in contact komen met water. Bewaar het apparaat niet op een vochtige plaats.
	Het bliksempictogram in een gelijkzijdige driehoek geeft de aanwezigheid aan van "gevaarlijke spanning" in het apparaat van voldoende waarde om een risico op elektrische schokken te vormen.
	Dit symbool geeft aan dat dit apparaat is voorzien van dubbele elektrische isolatie tussen de (gevaarlijke) spanning van de stroombron en de voor de gebruiker toegankelijke onderdelen.
	Let op! Beschermende uitrusting inclusief polsbeschermers, handschoenen, kniebeschermers, helm en elleboogbeschermers moeten worden gedragen.
	De elektrische en elektronische apparatuur moet apart worden gesorteerd en afgevoerd. Gooi elektrische en elektronische apparatuur niet weg bij het normale, ongesorteerde huisvuil, maar breng het naar een selectief sorteercentrum.
	Deze markering wordt op het typeplaatje gebruikt om aan te geven dat de apparatuur alleen op gelijkstroom werkt of om de bijbehorende aansluitingen te identificeren.
	Deze markering wordt gebruikt om het elektronische apparaat te identificeren dat de transformator en het elektronische circuit omvat, dat elektrische energie omzet in een of meer uitgangconnectoren.
	Deze markering wordt gebruikt om het elektronische apparaat te identificeren dat de transformator en het elektronische circuit dat elektrische energie omzet in een of meer uitgangconnectoren.



## 2. INHOUD EN TECHNISCHE GEGEVENS

### Dit pakket bevat:

- yeeep.me TWENTY elektrische fiets
- Gereedschap
- Originele netlader
- Batterij slot sleutel
- Gebruiksaanwijzing
- Garantie handleiding
- CE-verklaring

Garantiekaart **TER BEPERKING** (deze bevat het serienummer en de fabricagedatum van het apparaat, essentiële informatie voor de garantie)

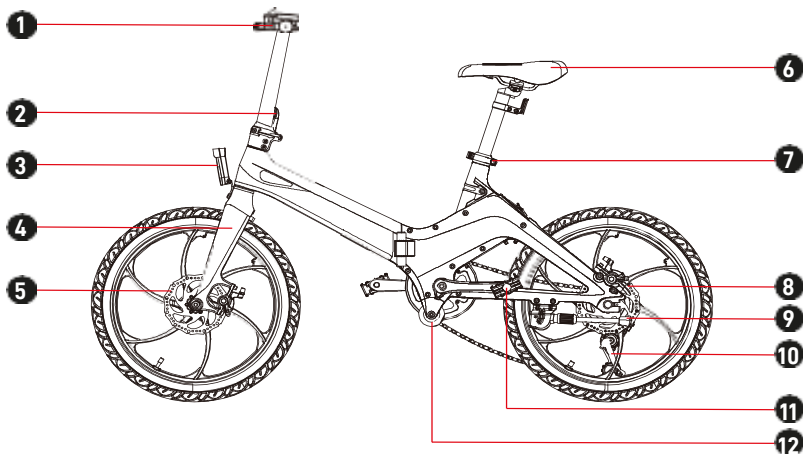
### Technische specificaties:

<b>Batterij :</b>	Lithium-ion 9.6Ah 36V
<b>Opladtidj :</b>	4h - 5h
<b>Autonomie :</b>	40-60 km max met assistentie*
<b>Snelheid :</b>	25 km/h*
<b>Motor :</b>	250W Nominal 36V
<b>Lader :</b>	Ingang : 100-240V ~ 2.5A 50-60 Hz Uitgang : 42V $\overline{\overline{=}}$ 2A 84 W
<b>Maximaal ondersteund gewicht :</b>	120 kg
<b>Gewicht van het apparaat :</b>	19.8 kg
<b>Afmetingen van het apparaat :</b>	1520x570x1050mm
<b>Referentie model :</b>	S9
<b>Referentie lader :</b>	FY-4202000

\* Over het algemeen zijn autonomie en snelheid gegevens voor informatieve doeleinden. Ze variëren naargelang het gewicht van de gebruiker en de gebruiksomstandigheden (helling, buitentemperatuur, vochtigheid, motortoerental en belasting). De specificaties zijn onderhevig aan wijzigingen. Deze indicaties aangaande snelheid en autonomie vormen geen contractuele verbintenis vanwege de dealer of het bedrijf CIBOX INTERACTIVE.

## NL 3. GEBRUIK






### 3.1. OVERZICHT VAN HET APPARAAT



(1). Stuur, remgrepen, scherm en bel (2). Vouwstelsysteem (3). Voorlichten (4). Voorwiel (5). Remschijf voor (6). Verstelbaar zadel (7). Zadel in hoogte verstelbaar (8). Remschijf achterrem (9). Standaard (10). Derailleur (11). Pedaal met reflector (12). Steunwiel.



(1). Batterijniveau % (2). Batterijniveau (3). Toets + (4). M knop (5). - Knop (6). Snelheid (7). Bijstandsniveau (1: 15 km/h; 2: 20 km/h; 3: 25 km/h) (8). Weergavemodus.

<b>M</b>	3 seconden ingedrukt houden om het toestel aan/uit te zetten. Druk kort op om de weergave te veranderen in TRIP, ODO en TIME.
<b>+</b>	Kort indrukken om de snelheid te verhogen. Ingedrukt houden om de koplamp aan of uit te zetten.
<b>-</b>	Kort indrukken om het snelheidsniveau te verlagen.
	Licht activeringsindicator
	Licht op bij het remmen.
	Probleem met de gashendel
	Motorpech indicator
	Controller problem indicator

### Bijstandsmodi:

Het apparaat heeft 3 ondersteuningsstanden. Het elektrische ondersteuningssysteem wordt geactiveerd door de pedalen 1 tot 1,5 slag te draaien. Hoe hoger de stand, hoe groter de elektrische ondersteuning.

### Verlichting :

Het verlichtingssysteem is een veiligheidsuitrusting van uw fiets, het moet aanwezig zijn op uw fiets. Controleer of uw verlichtingssysteem werkt en of uw batterijen opgeladen zijn alvorens te gaan fietsen.

### Deurbel :

Een bel is geïnstalleerd op uw stuur. De bel is een veiligheidsuitrusting van uw fiets, hij moet verplicht aanwezig zijn op uw stuur.

### Remmen :

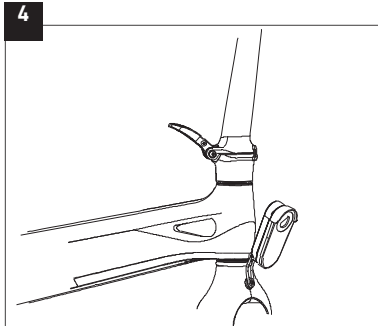
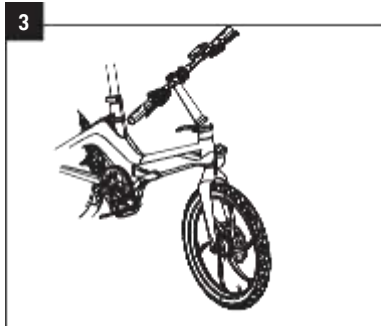
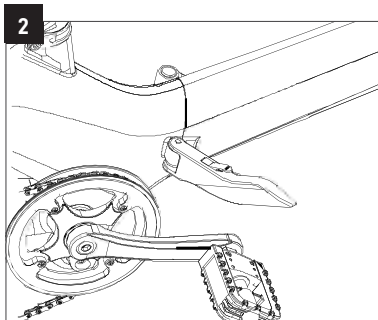
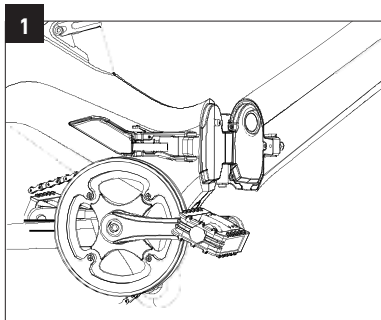
De rechterhandgreep activeert uw achterrem.  
Met het linkerhandvat activeert u de voorrem.

## 3.2. UITPAKKEN EN MONTEREN VAN HET APPARAAT

Om het product uit te pakken, is het raadzaam om een vrije ruimte te voorzien die groot genoeg is om het apparaat uit te pakken en voor te bereiden. Haal het apparaat uit de doos en zorg ervoor dat u zich niet verwondt of andere producten of het lokaal waarin u zich bevindt, beschadigt. Laat u helpen door iemand anders als het gewicht van het product te zwaar voor u is (het gewicht staat vermeld op de verpakking).

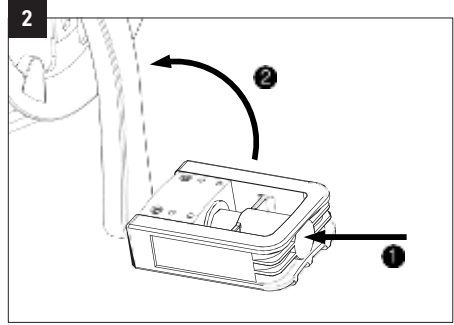
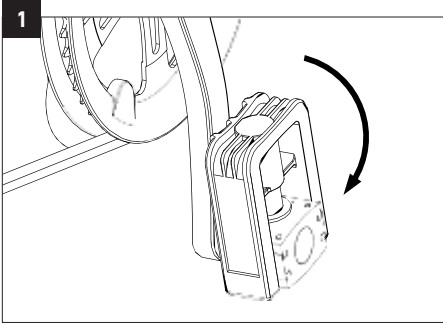
Het uitpakken en monteren moet worden uitgevoerd door een volwassene.

### Vouw het apparaat uit:



1. Klap het frame uit tot u de plaats van de batterij niet meer kunt zien.
2. Sluit het frame met de veiligheidshendel. Houd de knop op de hendel ingedrukt en sluit hem tot u een klik hoort.
3. Klap de stuurbuis omhoog.
4. Vergrendel de buis met de veiligheidshendel. Duw de hendel in totdat u een klik hoort.

## In- en uitklappen van de pedalen :

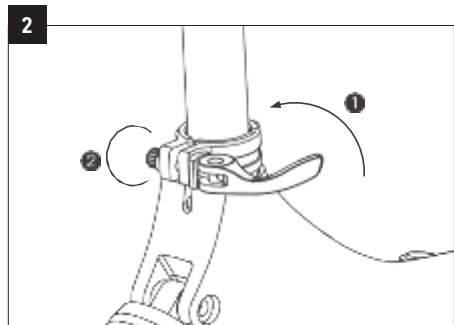
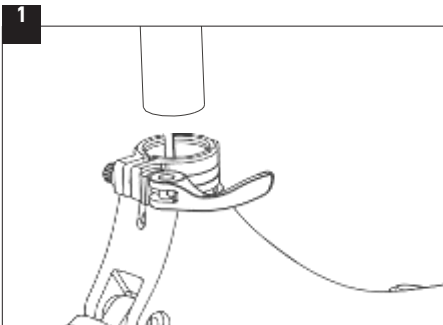


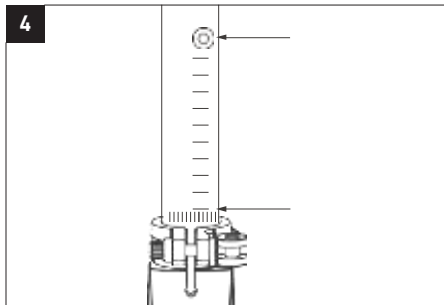
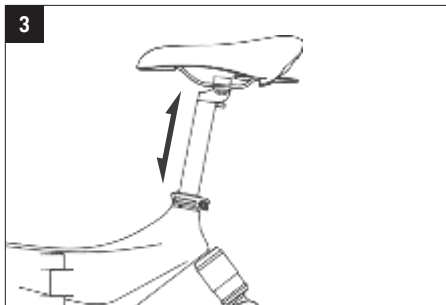
1. Om de pedalen uit te klappen, laat u het pedaal zakken zoals hierboven.
2. Om de pedalen in te klappen, drukt u ze naar binnen en kantelt u het pedaal naar boven, zoals hierboven is aangegeven.

## Montage en afstelling van het zadel:

Draai de moer van de zadelpenklem los om de hoogte van de zadelpen in het frame te kunnen veranderen.

Kies een hoogte en draai de zadelpenklemmoer vast. Wanneer u het zadel in de laagste stand zet, moet u ervoor zorgen dat het zadel geen onderdelen van de fiets raakt, zoals het batterijdeksel. Zorg er ook voor dat u het minimale insteekmerk van de zadelpen niet overschrijdt. Deze markering mag nooit zichtbaar zijn tijdens het gebruik van de fiets.





**BELANGRIJK :** Om uw zadelhoogte te bepalen, gaat u op de fiets zitten en plaatst u een hiel op het pedaal in de neerwaartse stand met de crank parallel aan de zadelpen. Wanneer uw been gestrekt is, is de zadelhoogte correct.

### Aanbevolen zadelhoogte en gebruikersmaat:

Wielafmetingen	Maximale hoogte van het zadel	Minimale hoogte van het zadel	Aanbevolen gebruikersmaat*
20"	90 cm	80 cm	155 - 180 cm

\* Maat voor een «optimaal» gebruik van het toestel.

### 3.3. OPLADEN EN ACCU-INDICATOR

Laad de accu op voor het eerste gebruik. Hiervoor laadt u dit apparaat op met de meegeleverde oplader.



**Belangrijk:** Alle oplaadhandelingen moeten worden uitgevoerd met de originele oplader die bij het apparaat is geleverd. Laad het apparaat niet op met een andere oplader in geval van twijfel, verlies of niet-werking. Koop gewoon een nieuwe bij uw dealer. U vindt het e-mailadres voor contact met klantendienst op de laatste pagina van de garantiehandleiding.

Controleer dan voor gebruik het laadniveau van de accu dankzij de niveau-indicator van de accu (2).

Er zijn twee manieren om de batterij op te laden:

1. Verwijder de batterij om deze op te laden.
2. Laad de accu rechtstreeks op via de aan de fiets bevestigde accu.

In ieder geval is het raadzaam de aansluitingen in de volgende volgorde te maken:

1. Sluit eerst de uitgangstekker van de lader aan op de accu en vervolgens de

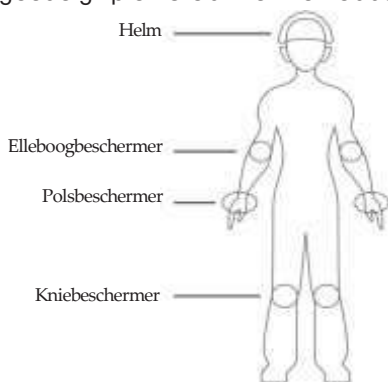
ingangstekker van de lader op het huishoudelijk stopcontact.

2. 2. Koppel eerst de ingangstekker los van het huishoudelijk stopcontact en daarna de uitgangstekker van de accu.

**Opmerking:** Wij raden aan de batterij na elk gebruik en ten minste eenmaal per maand op te laden. De batterij moet binnenshuis worden opgeladen.

### 3.4. VOORBEREIDING

Voor uw veiligheid raden wij u aan dit apparaat in comfortabele omstandigheden te gebruiken met beschermende uitrusting zoals een helm, handschoenen en geschikte bescherming voor uw gewrichten (kniebeschermers, elleboogbeschermers). Voor uw veiligheid en die van anderen moet u het apparaat gebruiken en besturen terwijl u gesloten schoenen draagt; en bij voorkeur vlak om een goede grip en stabiliteit te hebben.



### 3.5. HOE HET APPARAAT TE GEBRUIKEN (LEZEN VOOR HET EERSTE GEBRUIK)

#### HELMET DRAAGEN

Wij raden u ten sterkste aan u vóór het fietsen uit te rusten met ten minste een helm, die moet voldoen aan de voorschriften inzake persoonlijke beschermingsmiddelen en die moet zijn aangebracht.

**WAARSCHUWING:** De gebruiker moet voldoen aan de eisen van de nationale regelgeving bij het gebruik van de fiets op de openbare weg, met inbegrip van de naleving van de wegcode.

**WAARSCHUWING:** De gebruiker is verplicht verlichtings-, signalerings- en waarschuwingseinrichtingen op de fiets aan te brengen.

- Het is verboden op de stoep te rijden, anders moet de fiets in de hand worden gehouden.
- Draag geen oortelefoons of andere apparaten die geluid kunnen voortbrengen en gebruik geen handtelefoon.

Het dragen van een gecertificeerde retro-reflecterende vest is verplicht voor alle fietsers en passagiers die 's nachts buiten de stad rijden of wanneer het zicht slecht is. De fabrikant wijst elke verantwoordelijkheid af indien de bestuurder van de fiets zich niet aan de geldende voorschriften houdt.

### 3.6. EERSTE GEBRUIK

Controleer voor elk gebruik de algemene toestand van uw fiets.

De goede staat van aan slijtage onderhevige onderdelen zoals remmen, banden, stuurinrichting, transmissie, velgen, enz. moet vóór elk gebruik door de gebruiker worden gecontroleerd en regelmatig door een gekwalificeerde monteur worden gecontroleerd, onderhouden en afgesteld.

Zorg ervoor dat u uw fiets goed onderhoudt volgens de instructies in de gebruikershandleiding.

Het ideale temperatuurbereik voor het gebruik van elektrische fietsen ligt tussen 5 en 25°C. Gebruik van uw elektrische fiets bij lage temperaturen, minder dan 5°C, zal uw batterij niet beschadigen, maar kan de prestaties verminderen.

Het apparaat zendt een gemiddelde geluidsdruk van minder dan 70dB uit in de oren van de gebruiker.

**WAARSCHUWING:** Zoals elk mechanisch onderdeel is een fiets onderhevig aan hoge spanning en slijtage. Verschillende materialen en onderdelen kunnen verschillend reageren op slijtage en vermoeiing. Als een onderdeel zijn levensduur heeft overschreden, kan het in één klap afbreken, wat de fietser letsel kan toebrengen. Scheuren, krassen en verkleuringen op zwaar belaste plaatsen wijzen erop dat het onderdeel zijn levensduur heeft overschreden en moet worden vervangen.

1. Controleer of de accu goed op zijn plaats zit en vergrendeld is met de sleutel in de stand «LOCK».

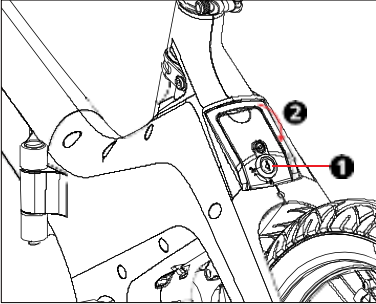
2. Schakel het toestel in door op de ON/OFF knop op het bedieningspaneel te



drukken.

3. Begin te trappen als een gewone fiets.

### 3.7. VERWIJDEREN EN VERVANGEN VAN DE BATTERIJ



1.Om de batterij te verwijderen, schakelt u het toestel uit, ontgrendelt u de batterij met de sleutel (1) en verwijdert u de batterijhouder door de hendel (2) te laten zakken en eraan te trekken.

2.Om de batterij terug te plaatsen, plaatst u de batterij terug op zijn plaats (met de batterijvergrendeling naar beneden gericht), vergrendelt u de batterij met de sleutel en trekt u vervolgens de batterijhendel helemaal omhoog.

### 3.8. ASSISTANCE, PARKEREN EN AUTONOMIE

#### **Trapondersteuning**

De fiets is uitgerust met een elektrische trapondersteuning. De motor, die zich in de naaf van het achterwiel bevindt, start zodra de gebruiker begint te trappen en zijn inspanningen heeft voltooid. De werking van de elektrische ondersteuning is afhankelijk van de snelheid van de pedalen en de snelheid van de fiets. Zoals voorgeschreven door de huidige Europese wetgeving, stopt de 250W motor bij 25 km/u en schakelt hij uit zodra de gebruiker stopt met trappen. Om het vermogen van de motor en dus van de elektrische ondersteuning te verhogen of te verlagen, drukt u op de + of - toets op het bedieningspaneel.

#### **Parkeren :**

- Schakel de stroom uit door op de ON/OFF knop op het bedieningspaneel te drukken.
- Vergrendel de batterij met de sleutel of verwijder hem en neem hem mee wanneer het toestel niet in gebruik is.
- Het is raadzaam het toestel vast te zetten wanneer het niet in gebruik is om

diefstal te voorkomen.

- Parkeer het apparaat nooit buiten als het regent of sneeuwt. Geef de voorkeur aan een garage die droog en goed geventileerd is. Breng het toestel na een rit in regen of sneeuw naar een beschutte plaats en veeg eventueel vocht af met een schone, droge handdoek.

### **Kilometerstand/Autonomie :**

Veel factoren zijn van invloed op het stroomverbruik en de actieradius, zoals uiteengezet in deel 4.

Om de actieradius van uw toestel te maximaliseren, is het belangrijk de volgende punten in acht te nemen:

- Laad de batterij volledig op voor een lange reis.
- De geadverteerde autonomie wordt gemeten onder optimale gebruiksomstandigheden. Het gewicht van de gebruiker, de rijsnelheid, ruwe wegen en heuvelachtig terrein, de bandenspanning, tegenwind, veelvuldige veranderingen in snelheid en remmen (in de stad) en de buitentemperatuur zijn allemaal factoren die van invloed zijn op de actieradius van het toestel.
- Rijden met goed opgepompte banden en een schoon, goed gesmeerd toestel bespaart energie.
- Controleer regelmatig de reminstellingen en zorg ervoor dat beide wielen vrij bewegen (dat de remmen tijdens het rijden niet over het wiel wrijven).
- De accucapaciteit neemt af naarmate de accu ouder wordt.

## **3.9. SNELHEIDSBEPERKINGEN**

Het product is ontworpen om te rijden met een maximale snelheid van 25 km/u.

Respecteer echter de beperkingen op het gebruik van uw product in overeenstemming met de verkeersveiligheidsregels die in het land van toepassing zijn.

## **3.10. GEWICHT VAN DE BESTUURDER**

Het gewicht van de bestuurder mag niet meer zijn dan 120 kg.

Opmerking: het niet naleven van deze gewichtslimiet verhoogt het risico dat het product valt of beschadigd raakt.

## 4. ONDERHOUD EN REINIGING

### 1.1. ACCU

Een accu met lithium verliest capaciteit tijdens oplaadcycli en ontladings gedurende zijn volledige levensduur. De notie van levenscyclus bestaat uit lithiumaccu's (ongeveer 300 op een scooter bijvoorbeeld). Dat wil zeggen, vanaf 300 VOLLEDIGE laad- en ontladingscycli begint de accu zijn capaciteit te verliezen (voorbeeld van een smartphone).

Dit gedeeltelijke capaciteitsverlies betekent niet dat de accu functioneert, maar beïnvloedt de prestaties en in het bijzonder de autonomie ervan.

Het is absoluut noodzakelijk om het apparaat te gebruiken en vooral om de accu minstens één keer per maand op te laden: inderdaad, een lithiumaccu ontladings zichzelf, zelfs als het product is uitgeschakeld. Dit is de reden waarom een accu zonder opladen gedurende enkele weken of minder capaciteit kan verliezen en niet kan worden opgeladen.

Bovendien is het mogelijk om na elk gebruik een lithiumaccu op te laden omdat er geen geheugeneffect is.

**LET OP:** de accu mag alleen binnenshuis worden opgeladen of in een kamer die beschermt is tegen slecht weer (regen, sneeuw, overmatige hitte, ...)

#### **Om de accu van uw apparaat zo goed mogelijk te sparen, enkele herinneringen en gebruikstips:**

- Koppel de oplader pas los als de accu volledig is opgeladen.
- Bewaar het product met de accu op een koele plaats (temperatuur > 0 °), zo dicht mogelijk bij 15 °C. Wees voorzichtig, overmatige hitte beschadigt de accu ook.
- Voorkom diepe ontladingen.
- Vermijd warm opladen. Laat het apparaat na gebruik 15 minuten tot 1 uur rusten voordat u het weer oplaadt.
- Vermijd overlading. Laat de oplader niet langer dan 24 uur aangesloten op het stopcontact, aangezien deze dan onnodig warm wordt.

**Opmerking:** We raden u aan om de accu na elk gebruik en minstens één keer per maand op te laden als u deze niet gebruikt.

**Belangrijk:** Als er nog maar een kwart van de accu over is en uw reis naar het oplaadpunt niet dichtbij is, raden we u aan om over te schakelen naar de eco-modus.

**Tip:** Tijdens het rijden kan de niveau-indicator van de accu op het scherm onmiddellijk afnemen, afhankelijk van uw rijmodus (intensief gas geven,

rijden op een heuvel, buitentemperatuur lager dan 10 °C ...). Merk op dat het werkelijke niveau van de accu nauwkeuriger wordt weergegeven als het apparaat is uitgeschakeld.

## 4.2. INSPECTIE EN ONDERHOUD VAN UW APPARAAT

Uw product vraagt om routine-inspectie en onderhoud. Dit hoofdstuk beschrijft de onderhouds- en bedieningsstappen. Voordat u de volgende verrichtingen uitvoert, moet u ervoor zorgen dat de stroom is uitgeschakeld en dat de oplaadkabel is losgekoppeld. Controleer voor elk gebruik van het apparaat aandachtig:

- Het aanspannen van de handgrepen.
- De correcte werking van de wielen door het apparaat op te tillen en de wielen te laten draaien.
- De kolom, de stuurbuis, niets mag deze verhinderen te draaien. Het volledige stuursysteem moet correct zijn afgesteld en alle verbindingselementen en schroeven moeten zijn aangedraaid en in goede staat verkeren.
- De schroeven van het voorwiel, achterwiel, schokdempers, motorkap draai ze indien nodig vast. De trillingen die worden veroorzaakt door de werking van het apparaat, zijn de oorzaak van deze aanpassingsbehoeften.
- Slijtage van de banden. De bandenspanning als het apparaat is uitgerust met opblaasbare wielen en indien nodig oppompen met een fietspomp of gelijkwaardig.
- Remmen, trommelvoeringen, remblokken, voetrem afhankelijk van de uitrusting van het apparaat. Als het apparaat is uitgerust met mechanische remmen (schijf, trommel, voet ...), zorg er dan voor dat ze niet in wrijving staan door een spanning van kabels of een ander probleem, omdat dit een vertraging zou veroorzaken waardoor het apparaat niet normaal kan rijden. Bovendien kan het verhitten van de remmen hun efficiëntie beïnvloeden.
- De goede werking van de elektronische rem als het apparaat daarmee is uitgerust.

Als u na de verschillende aandraaibewerkingen vaststelt dat er speling is die het veilig rijden zou kunnen beïnvloeden, als er een ongebruikelijk geluid optreedt of als het apparaat niet meer zo vlot rijdt, stop dan met het gebruik van het apparaat en neem contact op met uw dealer voor meer informatie of voor een interventie.

Als het product, een onderdeel of de accu versleten is, neem dan contact op met een erkend servicecentrum voor reparatie of recycling van uw product.

## **ONDERHOUD EN ONDERDELEN :**

Uw fiets heeft regelmatig onderhoud nodig voor uw veiligheid, maar ook om de levensduur te verlengen. Het is belangrijk om de mechanische onderdelen regelmatig te controleren, zodat versleten of versleten onderdelen indien nodig vervangen worden.

Voor elk onderhoud moet de accu worden verwijderd.

**WAARSCHUWING:** Bij het vervangen van onderdelen is het belangrijk om originele onderdelen te gebruiken om de prestaties en betrouwbaarheid van de fiets te behouden. Alleen onderdelen van de fabrikant worden als originele onderdelen beschouwd.

**WAARSCHUWING:** Het is de verantwoordelijkheid van de gebruiker in geval van aankoop en gebruik van namaak (namaak) onderdelen die vervolgens schade aan het product, persoon of milieu veroorzaken.

Zorg ervoor dat u de juiste reserveonderdelen gebruikt voor banden, binnenbanden, transmissie-elementen en diverse onderdelen van het remsysteem. Neem bij vragen contact op met de serviceafdeling of uw dealer. De fabrikant kan niet aansprakelijk worden gesteld voor oneigenlijk gebruik of onjuiste installatie.

**WAARSCHUWING 1 :** Zoals alle mechanische onderdelen is EPAC onderhevig aan slijtage en hoge spanning. Verschillende materialen en onderdelen kunnen op verschillende manieren reageren op slijtage of spanningsvermoeidheid. Als de nominale levensduur van een onderdeel is overschreden, kan het plotseling defect raken, wat kan leiden tot letsel bij de gebruiker. Elke vorm van barsten, krassen of kleurverandering op de zwaar belaste plaatsen geeft aan dat de levensduur van het onderdeel is bereikt en moet worden vervangen.

**WAARSCHUWING 2:** Bij composietonderdelen kan de impactschade onzichtbaar zijn voor de gebruiker; de fabrikant moet uitleggen wat de gevolgen van impactschade zijn en dat composietonderdelen in geval van een impact ofwel voor inspectie naar de fabrikant moeten worden teruggebracht, ofwel vernietigd en vervangen moeten worden.

## **SMERING**

Smering is van essentieel belang op de verschillende onderdelen die in beweging zijn om corrosie te voorkomen. Smeer de ketting regelmatig, poets de tandwielen en kettingbladen, doe regelmatig een paar druppels olie in de kabelhuizen van de rem en de derailleur.

Het is raadzaam de te smeren onderdelen eerst schoon en droog te maken.

Het is raadzaam olie te gebruiken die specifiek bestemd is voor de ketting en de derailleur. Voor de andere onderdelen moet vet worden gebruikt.

## **PNEUMATIEK**

Het wordt ten zeerste aanbevolen de bandenspanning regelmatig te controleren. Rijden met te lage of te hoge bandenspanning kan de prestaties nadelig beïnvloeden, voortijdige slijtage veroorzaken, schade aan de velg veroorzaken, de actieradius verkleinen of het risico op ongevallen vergroten. Als er ernstige slijtage of een kerf op een band zichtbaar is, vervang deze dan voordat u met de fiets gaat rijden.

**BELANGRIJK** : Op de zijwand van de band is door de fabrikant een spanningsbereik aangegeven. De bandenspanning moet worden aangepast aan het gewicht van de gebruiker.

## **REMMEN**

Controleer voor elk gebruik of de voor- en achterremmen in perfecte staat zijn. Controleer de remmen regelmatig om ongelukken als gevolg van een defecte rem te voorkomen.

De remhendel mag niet in contact komen met het stuur en de mantels mogen niet in een gesloten hoek staan, zodat de kabels met een minimum aan wrijving glijden. Beschadigde, gerafelde of verroeste kabels moeten onmiddellijk worden vervangen.

**WAARSCHUWING:** Bij regen of nat weer wordt de remweg verlengd.

## **VELGEN**

Controleer de staat van de velg en maak hem schoon als hij vuil is om voortijdige verslechtering te voorkomen. Rijd niet met een beschadigde of gescheurde velg die een ongeval kan veroorzaken.

## **KABELS**

Controleer of de kabelpoorten niet los zitten of stuk zijn.

## **SCHROEF**

Controleer de schroeven in de hoofdonderdelen, en zorg ervoor dat u ze regelmatig vastdraait. Trillingen van het toestel tijdens het rijden veroorzaken trillingen die de schroeven losmaken.

## **BATTERIJ**

Voor uw veiligheid en een optimale werking van de batterij moet u deze altijd

opbergen in een droge, goed geventileerde ruimte, uit de buurt van vocht. De batterij mag niet worden blootgesteld aan slagen of defecte bedrading hebben.

**WAARSCHUWING:** Gebruik alleen de bijgeleverde batterij. Gebruik of laad geen niet-oplaadbare batterijen op.

## LADER

Zorg ervoor dat het snoer van de lader niet beschadigd is of dat de draden blootliggen om kortsluiting te voorkomen. De ingangs- en uitgangsbussen mogen niet beschadigd of vervormd zijn.

**WAARSCHUWING:** Gebruik alleen de lader die bij het product is geleverd.

## BAGAGEDRAGER

Als uw fiets wordt verkocht met een bagagerek. Het is al bevestigd boven uw achterwiel. De bevestigingen moeten regelmatig worden vastgedraaid en gecontroleerd.

Uw bagagedrager is ontworpen voor een maximale belasting van maximaal 25 kg. Het is mogelijk om een kinderzitje te bevestigen.

Bij gebruik van een verend zadel moeten deze worden beschermd om beknelling van vingers te voorkomen. Uw bagagedrager is niet ontworpen om een aanhangwagen te trekken.

Om veiligheidsredenen mag bagage alleen op de bagagedrager worden vervoerd. Wanneer de bagagedrager beladen is, kan het gedrag van uw fiets veranderen. Bagage mag de reflectoren en lichten van uw fiets niet aan het zicht onttrekken.

Verdeel de lading van de bagage gelijkmatig om de stabiliteit van uw fiets te bevorderen. Alle bagage moet stevig op de bagagedrager worden bevestigd, voor elk gebruik is het belangrijk te controleren of er niets in het achterwiel van de fiets kan blijven haken.

Stel de bagagedrager niet willekeurig af, vraag uw dealer om advies over hoe u de bagagedrager eventueel kunt afstellen. Wijzig de bagagedrager niet, elke wijziging van de bagagedrager door de gebruiker maakt deze instructies ongeldig.

## **Waarschuwingen voor de risico's die verbonden zijn aan onjuiste montage of afstelling van de verschillende onderdelen van de fiets:**

Het niet opvolgen van deze instructies kan leiden tot oneigenlijk gebruik van uw fiets, vroegtijdige slijtage van bepaalde onderdelen die kan leiden tot een val en/of ongeval.

### 4.3. REINIGING VAN UW APPARAAT

Volg deze richtlijnen en voorzorgsmaatregelen voor het reinigen van het apparaat:

- Koppel alle laadkabels los van het apparaat voordat u het reinigt.
- Dompel het nooit onder in water.
- Gebruik nooit een hogedrukreiniger, waterstraal of een ander apparaat en methode om te reinigen waarbij water in het apparaat kan sijpelen.
- Reinig het apparaat met een licht vochtige spons of zachte doek, vermijd connectoren en knoppen en pas op dat er geen water op de stopcontacten, circuits of in het product komt.
- Plaats geen water of vloeibare reinigingsmiddelen rechtstreeks op het product om het te reinigen.
- Gebruik geen schuurmiddelen of oplosmiddelen die de lak van uw apparaat kunnen beschadigen.
- Wees voorzichtig bij het reinigen en afvegen van de plastic onderdelen.
- Gebruik geen schuurmiddelen of oplosmiddelen om metalen of plastic onderdelen te reinigen.

### 4.4. OPBERGEN VAN UW APPARAAT

- Laad uw product volledig op voordat u het opbergt.
- Bewaar uw product binnenshuis op een schone, droge plaats met een omgevingstemperatuur tussen 0 ° en 40 °C.

## 5. FAQ & GARANTIE

### 1. FAQ

#### **Als uw apparaat niet ontgrendelt:**

Controleer of de ontgrendelingsknop kan bewogen worden en niet is beschadigd. Controleer of het volledige mechanisme schoon is voordat u verdere pogingen doet om in/uit te vouwen. Als het probleem zich blijft voordoen, neem dan contact op met een erkend centrum voor de reparatie.

#### **Uw apparaat start niet**

Controleer of de AAN/UIT-knop niet beschadigd is en laad uw apparaat opnieuw op voordat u het opnieuw probeert.



### **Uw apparaat laadt niet op**

Controleer of de aansluitingen van het product en de originele oplader niet beschadigd zijn.

Controleer of de oplaadindicator op de oplader correct brandt om vast te stellen of de oplader of het apparaat defect is. Wanneer de oplader is aangesloten op het lichtnet en op het product, kan het indicatielampje in de volgende kleuren oplichten:

- **ROOD** niet knipperend (betekent dat het apparaat wordt opgeladen)
- **GROEN:** betekent dat het apparaat is opgeladen.
- **ROOD-GROEN:** afwisselend knipperend. Dit kan gebeuren als de accu bijna leeg is. Wacht 15 minuten terwijl u in de buurt blijft. Als het lampje rood wordt, is het normale opladen begonnen.

Als de led blijft knipperen, is er een probleem met de oplader of met het product (accu, connector, ...).

Als het probleem zich blijft voordoen, neem dan contact op met een erkend centrum voor de reparatie.

### **Als het apparaat schokkerig werkt:**

Dit kan gebeuren als u de motor zwaar belast terwijl de accu niet volledig is opgeladen. Het is dan nodig om het gaspedaal minder hard in te duwen en vooral om te controleren of de accu goed is opgeladen.

## **5.2. GARANTIE**

Raadpleeg voor alle informatie over garantievoorwaarden en aansprakelijkheidslimieten de meegeleverde garantiehandleiding of raadpleeg deze online met de QR-code op de laatste pagina of online op [download.yeep.me](https://download.yeep.me)



# yeep.me TWENTY

CIBOX INTERACTIVE  
17 allée Jean Baptiste Preux  
94140 ALFORTVILLE  
France

Gemaakt in Polen



YEEP025-032021-V1-A