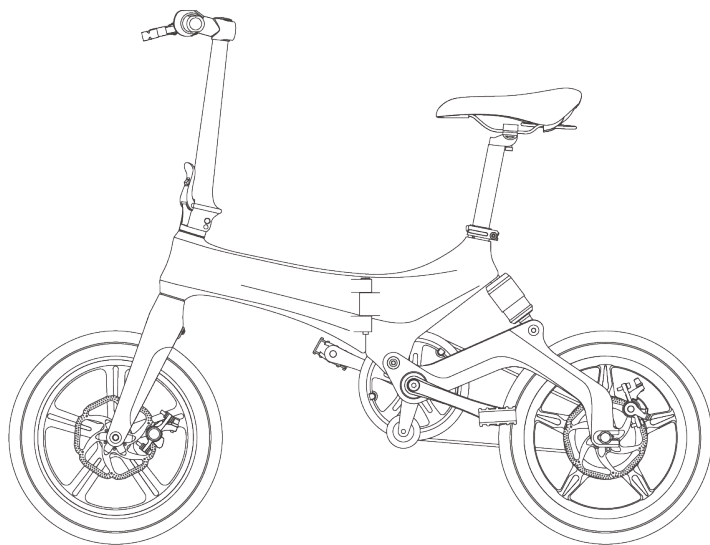




ЭЛЕКТРИЧЕСКАЯ КОЛЬЦА



yeep.me 1600

Внимательно прочитайте настоящее руководство перед первым применением

Оригинальная инструкция

Спасибо за покупку.
Добро пожаловать в сообщество ueepers!

Содержание

1. ПРАВИЛА ТЕХНИКИ БЕЗОПАСНОСТИ	04
2. СОДЕРЖАНИЕ И ТЕХНИЧЕСКИЕ ДАННЫЕ	09
3. ЭКСПЛУАТАЦИЯ	10
4. ТЕХНИЧЕСКОЕ ОБСЛУЖИВАНИЕ И ЧИСТКА	20
5. ЧАСТО ЗАДАВАЕМЫЕ ВОПРОСЫ (FAQ) И ГАРАНТИЯ	26

Перед началом использования устройства внимательно прочитайте указания в руководстве по эксплуатации. В нем содержится информация по использованию и обслуживанию устройства, а также его характеристиках и функциях. Сохраните руководство для использования в будущем. В случае передачи устройства не забудьте передать и руководство вместе с ним.

RU 1. ПРАВИЛА ТЕХНИКИ БЕЗОПАСНОСТИ

1. Настоящее индивидуальное транспортное средство предназначено для подростков и взрослых.

Эксплуатация, очистка, обслуживание и все действия с устройством могут выполняться детьми не младше 12 лет.

Устройство могут использовать дети старше 12 лет и лица с ограниченными физическими, умственными и сенсорными возможностями, а также лица, не имеющие соответствующих знаний и опыта, после адекватной оценки рисков и при условии того, что они находятся под присмотром или получили инструкции по технике безопасности и особенностям эксплуатации устройства. Не разрешайте детям играть с устройством. Дети не должны ремонтировать или чистить устройство без присмотра взрослых. Ответственность лежит на родителях, которые не должны оставлять детей с данным устройством без присмотра. Устройство следует хранить в недоступном для детей месте.

Зарядным устройством могут пользоваться дети в возрасте от 8 лет и старше, а также лица с ограниченными физическими, сенсорными или умственными возможностями или без опыта и знаний, если они находятся под надлежащим присмотром или если им были даны инструкции по безопасной эксплуатации устройства, а также если они понимают связанные с этим риски. Убедитесь, что используется только зарядное устройство, поставляемое вместе с устройством.

Не перевозите на устройстве другого человека, особенно ребенка, или вещи. Превышение ограничения по весу может стать причиной травмирования или повреждения устройства. При управлении устройством вес играет меньшую роль по сравнению с ростом пользователя.

2. Устройство является индивидуальным транспортным средством. Поэтому оно не предназначено для участия в соревнованиях, занятий экстремальными видами спорта или применения в скейт-парках. Не используйте устройство в целях подъема или спуска по ступеням, выполнения прыжков, преодоления препятствий, исполнения трюков или опасных движений. Устройство не является игрушкой или приспособлением для фитнеса.

Устройство не предназначено для использования в профессиональных

или коммерческих целях, например для выдачи в прокат, организации парка транспортных средств или совершения рабочих поездок.

3. Устройством следует пользоваться разумно на ровной, чистой и желательной сухой поверхности, свободной от камней и грязи, так как для движения устройства требуется трение между колесами и поверхностью. Для предотвращения несчастных случаев избегайте препятствий, ям, возвышений, канализационных решеток. Замедляйте движение при пересечении искусственных дорожных неровностей.

Держите дистанцию от других участников движения и соблюдайте правила дорожного движения. Вы не защищены от рисков, создаваемых другими участниками дорожного движения. Предугадывайте возникновение препятствий и перемещайтесь со скоростью, соответствующей окружающим условиям. Тормозной путь зависит от вашей скорости: будьте готовы к увеличению тормозного пути во время дождя и/или на мокрой дороге. Избегайте резких движений и торможения: устройство может начать скользить, потерять равновесие или упасть даже на ровной и гладкой поверхности. Будьте внимательны и держитесь на расстоянии от пешеходов и других пользователей транспортных средств, которые могут выполнять маневры, не видя вас. **ОСТОРОЖНО!** Не пользуйтесь устройством вне мест, разрешенных законодательством.



4. Внимание! Устройство предназначено для применения вне помещений. Обязательно ознакомьтесь с действующими нормами пользования устройством на общественных и частных дорогах и соблюдайте их.

5. Обучение управлению устройством проводите на открытом и ровном месте без большого скопления людей вокруг вас, надев при этом защитный шлем.

Для перемещения на данном устройстве необходимо надевать прочную обувь и брюки. Не пользуйтесь устройством с босыми ногами или в открытых сандалиях. Старайтесь не надевать слишком свободную одежду или предметы одежды со шнурками или застежками, которые могут запутаться во вращающемся колесе. Это может создать угрозу удушья, падения и/или столкновения.

6. Во избежание попадания воды внутрь устройства не катайтесь под дождем или снегом, по лужам, грязи или другим влажным местам, где уровень воды превышает 2 см. Для очистки устройства выполняйте указания в разделе 4.3.

Не пользуйтесь устройством в условиях плохой видимости. Для катания ночью или в условиях пасмурности рекомендуется надевать одежду со светоотражающими элементами (например, жилет или нарукавники). Помимо данной рекомендации необходимо ознакомиться с нормами по данному вопросу, действующими в вашем регионе или стране.

7. Не пользуйтесь устройством, если вы находитесь под воздействием алкоголя или наркотических веществ. В целях вашей безопасности подобное использование устройства формально запрещается.

8. Не оставляйте устройство в местах, где другие лица могут включить его, не имея на то разрешения владельца или не обладая знаниями по безопасному использованию устройства.

Если вы одалживаете устройство кому-либо, объясните им правила эксплуатации устройства и технику безопасности. Предупредите данное лицо о необходимости соблюдать правила дорожного движения и использовать средства защиты.

Для предотвращения неразрешенного или неправильного (намеренного или непреднамеренного) применения самоката используйте устройство запуска, запираемое на ключ, и извлекайте ключ из него после каждой поездки.

9. Устройство следует выключить, перед тем как сложить его и поместить на хранение. Подробнее см. в разделе «Указания по эксплуатации устройства» настоящего руководства.

10. Средство передвижения имеет ограничения физического характера в зависимости от своего назначения, конструкции и способа применения. Поэтому необходимо осматривать устройство перед каждым применением и проверять исправность всех средств защиты (тормоз, фонари). Подробная информация об осмотре и обслуживании устройства приведена в разделе 4.2.

Складной механизм устройства должен быть заблокирован в вертикальном положении для вождения.

Заметив ослабленные элементы, низкий уровень заряда батареи, проколотые шины, чрезмерный износ элементов, нехарактерный шум, неисправности или другие нехарактерные признаки, незамедлительно прекратите движение и обратитесь за помощью к квалифицированному специалисту.

11. НЕ ПОЛЬЗУЙТЕСЬ УСТРОЙСТВОМ И НЕ ЗАРЯЖАЙТЕ БАТАРЕЮ В СЛЕДУЮЩИХ ОБСТОЯТЕЛЬСТВАХ:

- Устройство повреждено.
- Батарея издает необычный запах или нагревается.
- Повреждены тормоза, другие средства торможения или защиты (фонари).

В случае утечки жидкости из устройства прекратите его использование и не касайтесь этой жидкости. Батарея устройства не должна подвергаться воздействию чрезмерного тепла.

12. Не допускается заменять батарею силами пользователя. Обратитесь в отдел послепродажного обслуживания продавца или производителя для проведения ремонта/обслуживания устройства.

13. Батарея, как и другие элементы питания, должна утилизироваться соответствующим образом. В случае невозможности возврата батареи через продавца поместите ее в специальный контейнер (обратитесь в службу поддержки производителя для получения подробной информации) в целях защиты окружающей среды.

14. Вскрытие устройства или батареи создает угрозу нарушения безопасности, за что производитель не будет нести ответственность. Кроме того, данное действие приведет к отмене гарантии на данное устройство или батарею. Если вы тем не менее хотите выполнить ремонт устройства или батареи, производитель снимает с себя любую ответственность за надежность такого ремонта и потенциальные повреждения вследствие него. Производитель не будет нести ответственность за несчастные случаи, возникшие в результате такого ремонта. В случае сомнений или необходимости получения помощи обращайтесь к авторизованному продавцу или в службу поддержки производителя.

Pictogram	Meaning
	Внимательно прочитайте инструкцию по эксплуатации.
	Восклицательный знак в равностороннем треугольнике означает наличие важных указаний по применению или обслуживанию (обслуживанию и ремонту) в инструкции по эксплуатации устройства.
	Устройство не должно подвергаться воздействию воды. Не храните устройство в сыром месте.
	Молния со стрелкой в равностороннем треугольнике означает присутствие опасного напряжения внутри устройства, уровень которого достаточен для создания угрозы поражения электрическим током.
	Этот символ означает, что устройство оснащено двойной электрической изоляцией между напряжением (опасного уровня) источника питания и деталями, к которым имеет доступ пользователь.
	Внимание! Необходимо надеть средства защиты: защиту запястий, перчатки, наколенники, шлем и налокотники.
	Электрическое и электронное оборудование должно подвергаться отдельной утилизации. Не выбрасывайте электрическое и электронное оборудование вместе с обычными и неразделенными бытовыми отходами. Вместо этого передайте его в специальный центр утилизации.
	Эта маркировка используется на заводской табличке для обозначения работы оборудования от постоянного тока или идентификации соответствующих клемм.
	Эта маркировка используется для обозначения электронного устройства, состоящего из трансформатора и электронной схемы, которые передают электрическую энергию на один или несколько выходных контактов.
	Эта маркировка используется для обозначения электронного устройства, состоящего из трансформатора и электронной схемы, которые передают электрическую энергию на один или несколько выходных контактов.

2. СОДЕРЖАНИЕ И ТЕХНИЧЕСКИЕ ДАННЫЕ

Комплектация:

- Электрический велосипед ueer.me 1600
- Инструменты
- Оригинальное сетевое зарядное устройство
- Ключ аккумулятора
- Руководство пользователя
- Гарантия
- Декларация CE
- **СОХРАНИТЕ** гарантийный талон (в нем указан серийный номер устройства, дата производства и важные данные для предоставления гарантии на устройство)

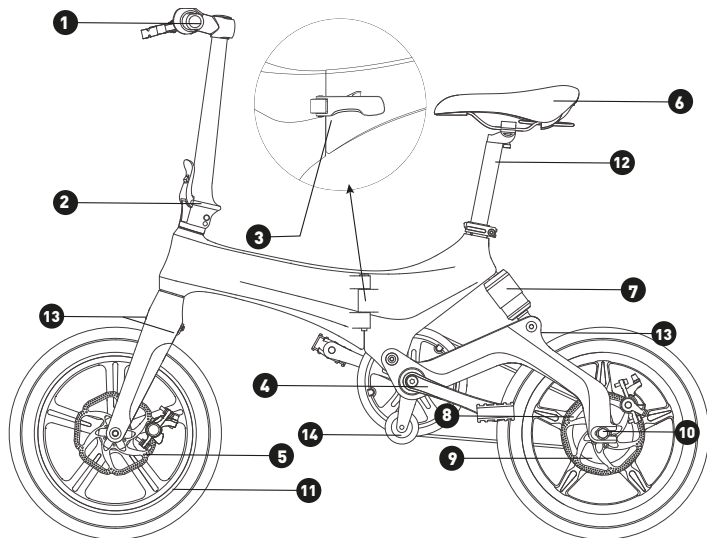
Технические данные:

Аккумулятор :	Литий-ионный 5.2Ah 36V
Время зарядки :	3ч - 5ч
Автономия :	40-50 км максимум с помощью*
Скорость :	25 км/ч*
Мотор :	250Вт Номинальное 36В
Зарядное устройство :	Вход: 100-240В ~ 2.5A 50-60 Гц Выход: 42В --- 2A 84 Вт
Максимальный поддерживаемый вес :	120 кг
Вес устройства :	18,8 кг
Размеры устройства :	1340x575x1100 мм
Ссылка на модель :	S6
Ссылка на зарядное устройство :	FY-4202000

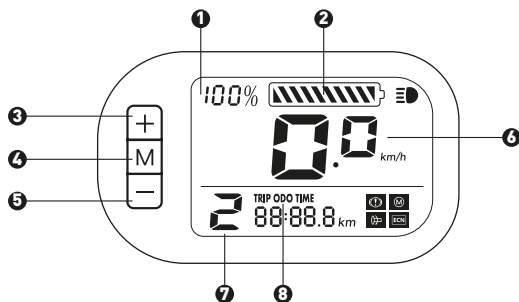
* Вообще говоря, диапазон и скорость указаны как указание. Они варьируются в зависимости от веса пользователя и условий эксплуатации (наклон, внешняя температура, влажность, скорость и нагрузка двигателя). Технические характеристики могут изменяться. Данные указания скорости и диапазона не являются договорным обязательством со стороны продавца или компании CIBOX INTERACTIVE.

RU 3. ЭКСПЛУАТАЦИЯ






3.1. ВНЕШНИЙ ВИД УСТРОЙСТВА



(1). Ручки управления, экран, педаль газа, колокольчики и тормозные рукоятки (2). Складная защелка для ручек (3). Складная защелка рамы (4). Педали (5). Передний тормоз (6). Регулируемое седло (7). Задняя подвеска (8). Задний тормоз (9). Двигатель (10). Колесный магнит (11). Светоотражающая лента (12). Необходимо добавить расположение света дальнего света (13). Местоположение брызговика, подлежащее добавлению (14). Защитное колесо для лотков



(1). Уровень заряда аккумулятора (%) (2). Уровень заряда батареи (3). + кнопка (4). Кнопка M (5). - Кнопка (6). Кнопка скорости (7). Уровень помощи (1: 15 км/ч; 2: 20 км/ч; 3: 25 км/ч) (8). Режим отображения пробега

M	Нажмите на 3 секунды, чтобы включить/выключить устройство. Кратко нажмите для изменения дисплея, чтобы отобразить TRIP, ODO и ВРЕМЯ.
+	Кратко нажмите, чтобы увеличить уровень скорости. Нажмите и удерживайте, чтобы включить/выключить переднюю фару.
-	Короткое нажатие для снижения уровня скорости.
	Световой индикатор активации
	Светится при торможении.
	проблема с захватом дросселя
	Индикатор неисправности двигателя
	Индикатор проблем контроллера

Способы помощи:

Устройство имеет 3 режимов помощи. Электрическая система помощи включается от 1 до 1,5 оборотов педалей. Чем выше режим, тем больше электрическая помощь.

Освещение :

Осветительная система является элементом безопасности вашего велосипеда, она должна быть обязательной на вашем велосипеде. Перед ездой убедитесь, что система освещения работает и аккумуляторы заряжены.

Дверной звонок :

Колокольчик установлен на руле. Колокол является устройством безопасности на велосипеде, оно должно обязательно присутствовать на руле.

Тормоза :

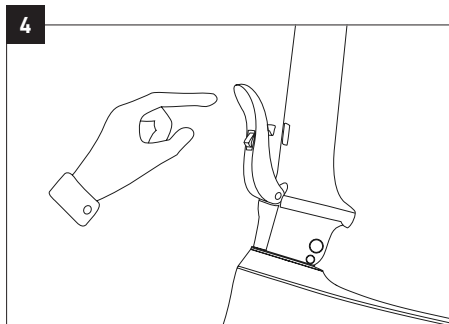
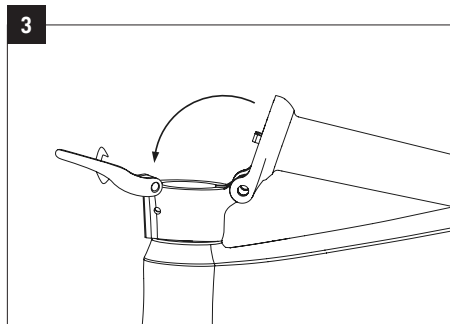
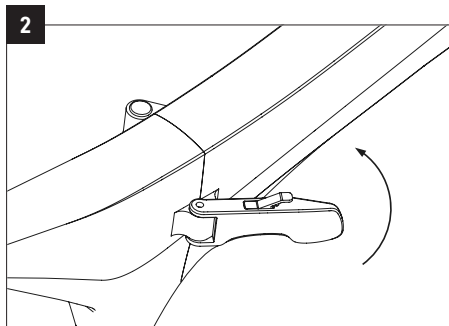
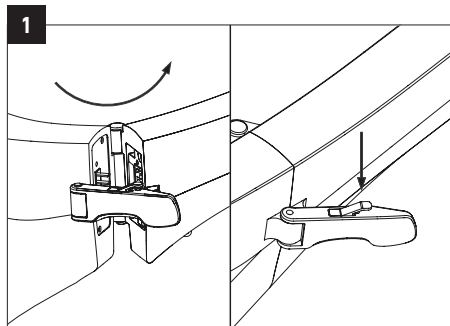
Правая ручка активирует задний тормоз.
Левая ручка активирует передний тормоз.

RU 3.2. РАСПАКОВКА И СБОРКА УСТРОЙСТВА

Для распаковки устройства следует освободить пространство достаточно большой площади в целях работы с упаковкой и подготовки устройства к работе. Извлеките устройство из коробки, стараясь не повредить предметы вокруг себя. Обратитесь за помощью, если вес устройства слишком большой для работы в одиночку (вес указан на упаковке).

Распаковка и сборка должны выполняться силами взрослых.

Разверните устройство:



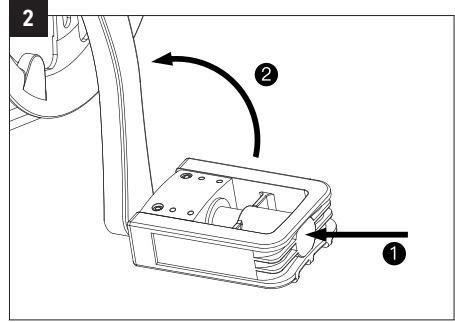
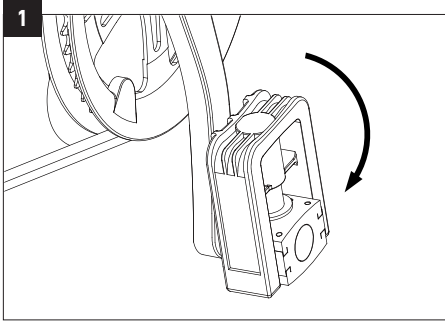
1.развернуть рамку до тех пор, пока вы не увидите местоположение батареи.

2.Закройте раму с помощью рычага безопасности. Держите кнопку на рычаге и закройте его до щелчка.

3.Сложите трубку руля.

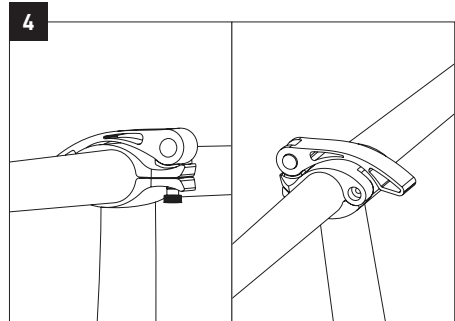
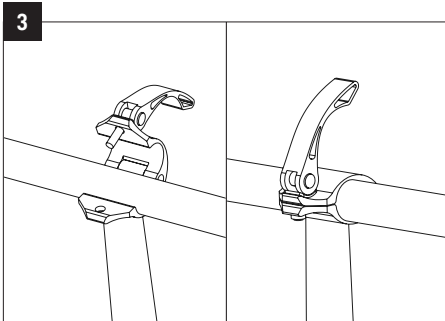
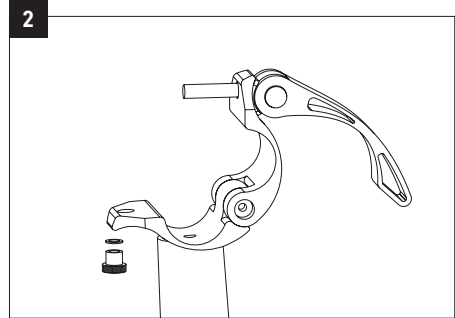
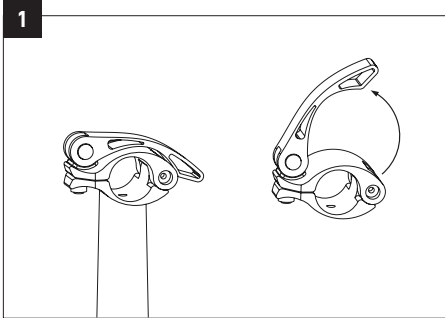
4.заблокируйте трубку с помощью рычага безопасности. Нажмите на рычаг до щелчка.

Складывание и раскладывание педалей :



1. Для разворачивания педалей опустите педаль, как указано выше.
2. Чтобы сложить педали, нажмите внутрь, а затем наклоните педаль вверх, как показано на рисунке выше.

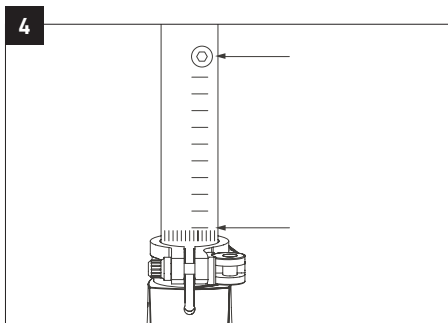
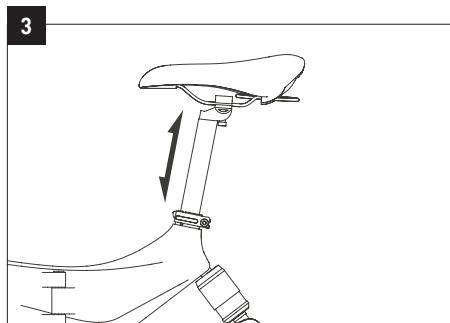
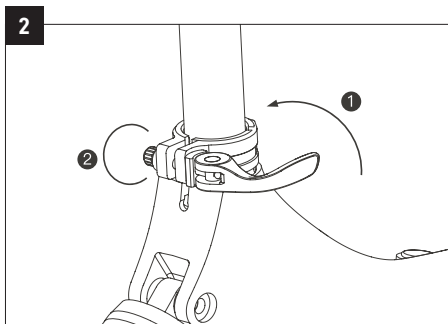
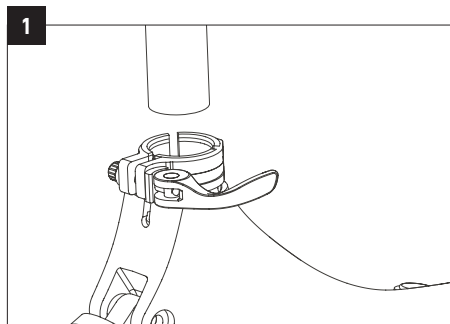
Сборка рукоятки :



RU Сборка и регулировка седла:

Ослабьте гайку на зажиме подседельного штыря, чтобы можно было изменять высоту подседельного штыря в раме.

Выберите высоту и затяните гайку крепления подседельной стойки. При регулировке седла в самое нижнее положение убедитесь, что седло не соприкасается ни с одним из компонентов велосипеда, например, с крышкой аккумуляторной батареи. Кроме того, убедитесь в том, что минимальная метка вставки трубки седла не превышает ее. Эта метка вставки никогда не должна быть видна при использовании велосипеда.



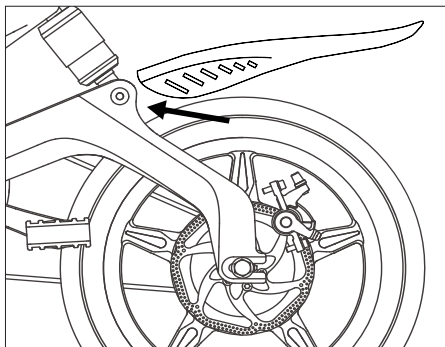
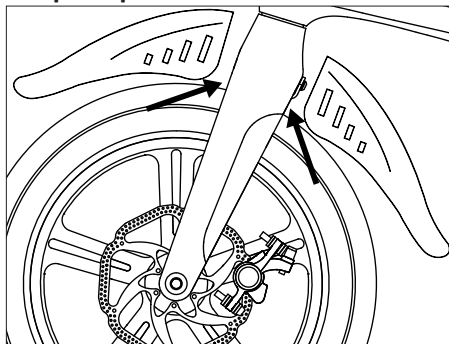
ВАЖНО: Чтобы определить высоту седла, сядьте на велосипед и положите пятку на педаль в нижнем положении кривошипом параллельно стойке сиденья. При вытягивании ноги высота седла будет правильной.

Рекомендуемая высота седла и размер пользователя:

Размеры колес	Максимальная высота седла	Минимальная высота седла	Рекомендуемый размер пользователя*
16''	90 см	80 см	155 - 180 см

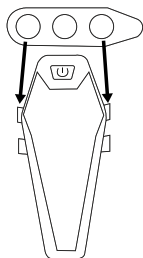
* Размер для «оптимального» использования устройства.

Сборка брызговиков :



Установите передние и задние брызговики, как указано выше, с помощью прилагаемых деталей.

Сборка заднего фонаря :



Используйте прилагаемый резиновый зажим для крепления высокой балки под сиденьем с помощью крючков, как указано выше.

3.3. ЗАРЯДКА И ПОКАЗАТЕЛЬ АККУМУЛЯТОРА

Зарядите батарею перед первым использованием. Для этого, зарядите, пожалуйста, этот прибор с помощью прилагаемого зарядного устройства.



Требование: Все операции по зарядке должны выполняться с помощью оригинального зарядного устройства, поставляемого с устройством. В случае сомнений, потери или неисправности не заряжайте устройство другим зарядным устройством. Вы должны купить новое зарядное устройство у своего дилера. На последней странице руководства по гарантии Вы найдете электронную почту поддержки для контакта.

Затем, перед любым использованием, проверьте уровень зарядки аккумулятора, используя показатель уровня батареи (2).

Есть два способа перезарядить аккумулятор:

1. Извлеките аккумулятор, чтобы перезарядить его.
2. Перезаряжайте аккумулятор непосредственно из аккумуляторной батареи, прикрепленной к велосипеду.

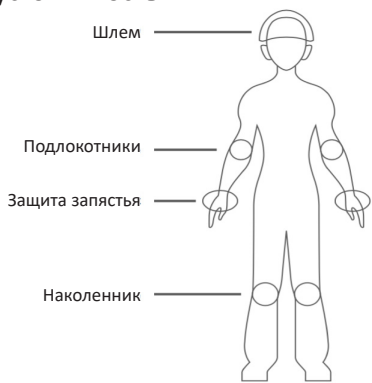
В любом случае рекомендуется выполнить соединения в следующем порядке:

1. Сначала подсоедините выходную вилку зарядного устройства к аккумулятору, затем подсоедините входную вилку зарядного устройства к бытовой электрической розетке.
2. Отсоедините сначала входную вилку от домашней розетки, затем выходную вилку от аккумулятора.

Примечание: Мы рекомендуем заряжать батарею после каждого использования и не реже одного раза в месяц. Батарею следует заряжать в помещении.

3.4. ПОДГОТОВКА

В целях вашей безопасности, мы рекомендуем вам использовать это устройство в комфортных условиях с защитным оборудованием, таким как шлем, перчатки и соответствующие защитные средства для ваших суставов (коленные прокладки, локтевые прокладки). Для вашей безопасности и безопасности других, вы должны управлять и использовать устройство в закрытой обуви; и желательно на плоской подошве, чтобы обеспечить хорошее сцепление и устойчивость.



3.5. КАК ПОЛЬЗОВАТЬСЯ УСТРОЙСТВОМ (ПРОЧИТАТЬ ПЕРЕД ПЕРВЫМ ИСПОЛЬЗОВАНИЕМ)

ХЕЛМЕТ ВЕРИНГ

Перед ездой на велосипеде настоятельно рекомендуем снабдить себя хотя бы одним шлемом, который должен соответствовать правилам использования средств индивидуальной защиты и должен быть прикреплен.

ПРЕДУПРЕЖДЕНИЕ: При использовании велосипеда на дорогах общего пользования пользователь должен соблюдать требования национальных правил, в том числе Дорожный кодекс.

ПРЕДУПРЕЖДЕНИЕ: Пользователь обязан установить на велосипеде осветительные, сигнальные и предупреждающие устройства.

- Ездить на велосипеде по тротуару запрещено, в противном случае велосипед необходимо держать в руках.

- Не носите наушники и устройства, которые могут издавать звук, а также не пользуйтесь ручным телефоном.

Ношение сертифицированного светоотражающего жилета является обязательным для всех велосипедистов и пассажиров, выезжающих за город в ночное время или при плохой видимости. Производитель снимает с себя всю ответственность, если водитель велосипеда не соблюдает действующие правила.

3.6. ПЕРВОЕ ИСПОЛЬЗОВАНИЕ

Перед каждым использованием, пожалуйста, проверяйте общее состояние Вашего велосипеда.

Хорошее состояние изнашиваемых деталей, таких как тормоза, шины, рулевое управление, трансмиссия, обода и т.д. должно проверяться пользователем перед каждым использованием и регулярно проверяться, обслуживаться и регулироваться квалифицированным механиком.

Убедитесь в том, что велосипед правильно обслуживается в соответствии с инструкциями в руководстве пользователя.

Идеальный диапазон температур для использования электрических велосипедов составляет от 5 до 25°C. Использование электрического велосипеда при низких температурах, менее 5°C, не повредит

RU аккумуляторную батарею, но может снизить ее производительность.

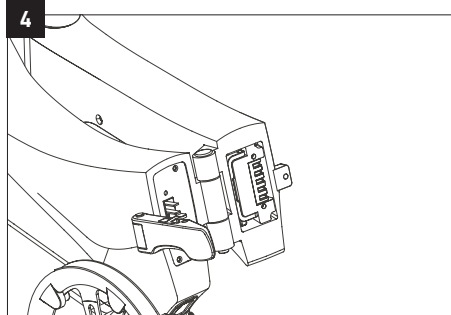
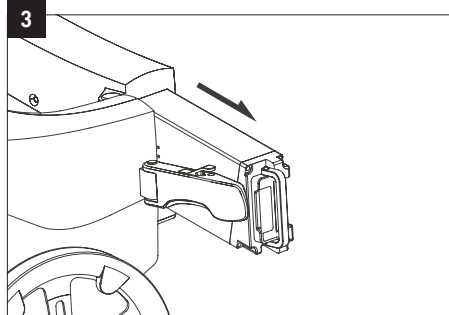
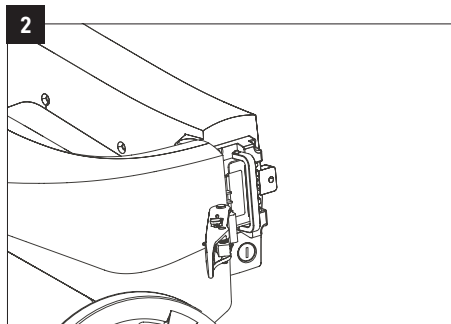
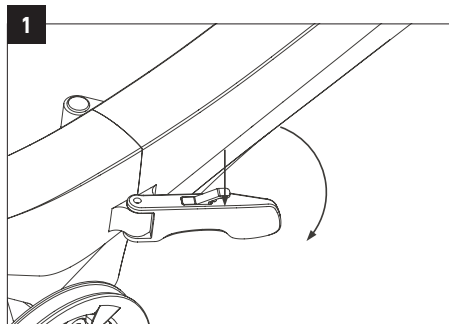
Устройство излучает среднее звуковое давление менее 70 дБ в ушах пользователя.

ВНИМАНИЕ: Как и любой механический компонент, велосипед подвергается большим нагрузкам и износу. Различные материалы и компоненты могут по-разному реагировать на износ и усталость. Если срок службы компонента превысил допустимый, он может разорваться одним ударом, что может привести к травме велосипедиста. Трещины, царапины и обесцвечивание в зонах высокого напряжения указывают на то, что срок службы компонента превышен и его необходимо заменить.

1. Убедитесь, что аккумулятор надежно закреплен и заперт ключом в положении «LOCK» (БЛОКИРОВКА).
2. Включите устройство, нажав кнопку ВКЛ/ВЫКЛ на панели управления.
3. Начните педалировать, как на обычном велосипеде.

3.7. КАК ИЗВЛЕЧЬ И ЗАМЕНИТЬ БАТАРЕЮ

Поверните ключ вправо, а затем с помощью ручки разблокируйте аккумулятор и извлеките его. Чтобы заменить батарею, сделайте наоборот.



3.8. АССИСТАНЦИЯ, ПАРКОВКА И АВТОНОМИЯ

Помощь педалиста :

Велосипед оснащен электрической системой помощи педали. Двигатель, расположенный в ступице заднего колеса, запускается, как только пользователь начинает нажимать на педали и завершает свои усилия. Работа электрического ассистента зависит от скорости педалей и скорости велосипеда. В соответствии с действующим европейским законодательством двигатель мощностью 250 Вт останавливается на скорости 25 км/ч и выключается, как только пользователь прекращает педали.

Для увеличения или уменьшения мощности двигателя и, следовательно, электрической помощи, нажмите кнопку + или - на панели управления.

Парковка :

- Выключите питание, нажав кнопку ВКЛ/ВЫКЛ на панели управления.
- Закрепите аккумулятор кнопкой или извлеките его и возьмите с собой, когда устройство не используется.
- Рекомендуется прикреплять устройство, когда оно не используется, во избежание кражи.
- Никогда не паркуйте устройство на улице во время дождя или снега. Предпочитайте сухой и хорошо проветриваемый гараж. После поездки в дождь или снег отнесите устройство в укрытое место и протрите его чистым сухим полотенцем.

Пробег/Автономия :

Многие факторы влияют на скорость и диапазон потребления электроэнергии, как указано в части 4.

Для того, чтобы максимизировать радиус действия вашего устройства, важно принять во внимание следующие моменты:

- Полностью зарядите аккумулятор перед длительным путешествием.
- Объявленная автономность измеряется при оптимальных условиях эксплуатации. Вес пользователя, скорость движения, неровные дороги и холмистая местность, давление в шинах, встречный ветер, частая смена скорости и торможение (в городе) и внешняя температура - все это факторы, влияющие на дальность действия прибора.
- Езда с правильно накаченными шинами и чистым, хорошо смазанным агрегатом позволяет экономить энергию.
- Регулярно проверяйте настройки тормозов и следите за тем, чтобы оба

колеса двигались свободно (чтобы тормоза не теряли колесо во время движения).

- С возрастом емкость аккумуляторной батареи уменьшается.

3.9. ОГРАНИЧЕНИЯ СКОРОСТИ

Продукт предназначен для передвижения с максимальной скоростью 25 км/ч. Тем не менее, соблюдайте ограничения на использование данного продукта в соответствии с действующими в стране правилами безопасности дорожного движения.

3.10. ВЕС ВОДИТЕЛЯ

Вес водителя не должен превышать 120 кг.

Обратите внимание: несоблюдение этого ограничения по весу увеличивает риск падения или повреждения продукта.

4. ТЕХНИЧЕСКОЕ ОБСЛУЖИВАНИЕ И ЧИСТКА

4.1. АККУМУЛЯТОРНАЯ БАТАРЕЯ

Литиевая батарея теряет емкость в течение циклов зарядки и разрядки на протяжении всего срока службы. Для литиевых батарей существует понятие жизненного цикла (например, около 300 на электросамокате). То есть после 300 ПОЛНЫХ циклов зарядки и разрядки аккумулятор начнет терять емкость (как например, смартфон).

Эта частичная потеря емкости не препятствует работе аккумулятора, но ухудшает производительность, в частности за счет сокращения времени его автономной работы.

Необходимо использовать устройство и особенно заряжать его аккумулятор не реже одного раза в месяц: это связано с тем, что литиевая батарея разряжается сама по себе, даже когда устройство выключено. Вот почему батарея без подзарядки в течение нескольких недель или менее может потерять свою емкость и быть не в состоянии зарядиться.

Кроме того, литиевую батарею можно заряжать после каждого использования, поскольку отсутствует эффект памяти.

ВНИМАНИЕ: аккумулятор можно заряжать только в помещении или в месте, защищенном от непогоды (дождя, снега, чрезмерной жары и т.д.).

Несколько напоминаний и советов по использованию, чтобы максимально продлить работу аккумулятора вашего устройства:

- Не отсоединяйте зарядное устройство, пока аккумулятор полностью не зарядится.
- Храните изделие с аккумулятором в прохладном месте (температура > 0°) с температурой максимально приближенной к 15°C. Будьте осторожны, чрезмерное нагревание также ухудшает работу аккумулятора.
- Избегайте полной разрядки.
- Избегайте зарядки в жару. Дайте устройству постоять от 15 минут до 1 часа после использования, прежде чем заряжать его.
- Избегайте перезарядки. Не оставляйте зарядное устройство подключенным более чем на 24 часа, так как оно будет излишне нагреваться.

Примечание: В случае редкого использования рекомендуем заряжать аккумулятор после каждого использования и не реже одного раза в месяц.

Важно: Рекомендуем перейти в эко-режим, если остается только четверть заряда аккумулятора, а до пункта зарядки далеко.

Совет: При движении индикатор уровня заряда аккумулятора на экране может мгновенно уменьшаться в зависимости от вашего режима вождения (большая нагрузка на ускоритель, езда по холму, температура воздуха ниже 10°C...). Обратите внимание, что фактический уровень заряда батареи отображается более точно, когда устройство выключено.

4.2. ОСМОТР И ОБСЛУЖИВАНИЕ УСТРОЙСТВА

Ваш продукт требует регулярного осмотра и обслуживания. В этой главе описываются этапы обслуживания и эксплуатации. Перед выполнением следующих действий убедитесь, что питание отключено и зарядный кабель отсоединен. Перед каждым использованием прибора необходимо тщательно проверить:

- Затяжку ручек.
- Проверьте работу колес, подняв устройство и покрутив их вхолостую.
- Стойка, рулевая стойка, ничто не должно мешать им вращаться. Вся система рулевого управления должна быть правильно отрегулирована, все соединительные элементы и винты должны быть плотно затянуты и в хорошем состоянии.
- Затяните винты переднего колеса, заднего колеса, амортизаторов, крыла и при необходимости подтяните их. Эти потребности в регулировке обусловлены вибрацией, возникающей при эксплуатации устройства.
- Износ шин. Давление в шине, если устройство оснащено надувными

колесами и при необходимости надувается велосипедным насосом или эквивалентным ему насосом.

- Тормоза, барабанные накладки, тормозные колодки, ножные тормоза в зависимости от комплектации устройства. Если устройство оснащено механическими тормозами (дисковыми, барабанными, ножными и т.д.), пожалуйста, убедитесь, что они не испытывают трения из-за натяжения кабелей или других проблем, поскольку это может вызвать замедление, препятствующее нормальному вращению устройства. Кроме того, нагрев тормозов может повлиять на их эффективность.
- Правильное функционирование электронного тормоза, если устройство им оборудовано.

Если после различных повторных затяжек, вы заметите, что есть люфт, который может повлиять на безопасное вождение, если появляется необычный шум или виден дефект текучести, прекратите использование устройства и обратитесь к своему дилеру для получения дополнительной информации или помощи.

Если продукт, компонент или аккумулятор изношены, обратитесь в авторизованный сервисный центр для ремонта или утилизации вашего продукта.

ТЕХОБСЛУЖИВАНИЕ И ЗАПАСНЫЕ ЧАСТИ :

Ваш велосипед нуждается в регулярном техническом обслуживании не только для вашей безопасности, но и для увеличения срока его службы. Важно периодически проверять механические детали, чтобы убедиться в том, что изношенные или поврежденные детали заменяются при необходимости.

Батарею необходимо снимать перед каждой операцией технического обслуживания.

ПРЕДУПРЕЖДЕНИЕ: При замене компонентов важно использовать оригинальные детали для поддержания работоспособности и надежности велосипеда. Оригинальными деталями считаются только детали производителя.

ПРЕДУПРЕЖДЕНИЕ: Пользователь несет ответственность в случае приобретения и использования поддельных (фальшивых) деталей, которые впоследствии могут нанести ущерб изделию, человеку или окружающей среде.

Обязательно используйте соответствующие запасные части для шин, внутренних труб, элементов трансмиссии и различных компонентов тормозной системы. При возникновении вопросов обращайтесь в сервисную службу или к своему дилеру.

Производитель не несет ответственности за ненадлежащее использование или неправильную установку.

ПРЕДУПРЕЖДЕНИЕ 1: Как и все механические компоненты, ЕРАС подвержен износу и высоким нагрузкам. Различные материалы и компоненты могут по-разному реагировать на износ или усталость от напряжения. Если номинальный срок службы компонента превышен, он может внезапно выйти из строя, что может привести к травмам оператора. Любая форма трещин, царапин или изменения цвета в зонах высокого напряжения указывает на то, что срок службы компонента был достигнут и должен быть заменен.

ПРЕДУПРЕЖДЕНИЕ 2: Для компонентов из композитов повреждение при ударе может быть невидимым для пользователя, изготовитель должен объяснить последствия повреждения при ударе, а в случае удара компоненты из композитов должны быть либо возвращены изготовителю для осмотра, либо уничтожены и заменены.

СМАЗКА

Смазка необходима на различных подвижных компонентах для предотвращения коррозии. Регулярно смазывайте цепь, чистите звездочки и звездочки, периодически вводите несколько капель масла в корпуса кабелей тормозов и переключателей.

Рекомендуется сначала почистить и высушить смазываемые компоненты. Рекомендуется использовать масло специально для цепи и переключателя. Для остальных компонентов следует использовать смазку.

ПНЕВМАТИКА

Настоятельно рекомендуется периодически проверять давление в шинах. Вождение с шинами с недостаточным или избыточным давлением может ухудшить эксплуатационные характеристики, вызвать преждевременный износ, повредить обод, уменьшить дальность поездки или увеличить риск несчастных случаев. При сильном износе или заметной насечке на любой шине, замените ее перед ездой на велосипеде.

ВАЖНО : Диапазон давления на боковине шины указан производителем. Давление следует регулировать в соответствии с весом пользователя.

ТОРМОЗА

Перед каждым использованием проверяйте исправность передних и задних тормозов. Регулярно проверяйте тормоза, чтобы предотвратить несчастные случаи из-за неисправности тормозов.

Тормозной рычаг не должен соприкасаться с рулем, а оболочки не должны быть под закрытым углом, чтобы тросы скользили с минимальным трением. Поврежденные, изношенные, ржавые тросы необходимо немедленно менять.

ПРЕДУПРЕЖДЕНИЕ: В дождливую или влажную погоду тормозной путь увеличивается.

ОГРАНИЧЕНИЯ

Проверьте состояние обода и очистите его, если он загрязнен, чтобы избежать преждевременного износа. Не ездите с поврежденным или треснувшим ободом, который может стать причиной несчастного случая.

КАБЕЛИ

Убедитесь, что кабельные порты не ослаблены и не сломаны.

К ЧЕРТУ

Проверьте винты в основных деталях и регулярно затягивайте их. Вибрации устройства во время движения вызывают вибрации, которые ослабляют винты.

АККУМУЛЯТОР

Для Вашей безопасности и оптимизации работы аккумулятора всегда храните его в сухом, хорошо проветриваемом помещении вдали от влаги. Она не должна подвергаться ударам или иметь дефектную проводку.

ПРЕДУПРЕЖДЕНИЕ: Используйте только аккумулятор, входящий в комплект поставки. Не используйте и не заряжайте аккумуляторы.

ЗАРЯДНОЕ УСТРОЙСТВО

Убедитесь, что шнур зарядного устройства не поврежден или что провода подвержены воздействию, чтобы избежать короткого замыкания. Входные и выходные гнезда не должны быть повреждены или деформированы.

ПРЕДУПРЕЖДЕНИЕ: Используйте только зарядное устройство, входящее в комплект поставки.

БАГАЖНАЯ ПОЛКА

Если ваш велосипед продается с багажником. Он уже закреплен над задним колесом. Крепления следует затягивать и часто проверять.

Багажник рассчитан на максимальную нагрузку не более 25 кг. Возможно крепление детского кресла.

При использовании подпружиненного седла они должны быть защищены,

чтобы предотвратить затягивание пальцев. Ваш багажник не предназначен для буксировки прицепа.

В целях безопасности багаж следует перевозить только на багажнике. Когда багажник загружен, поведение велосипеда может измениться. Багаж не должен загромождать отражатели и лампы велосипеда.

Равномерно распределяйте багаж, чтобы обеспечить устойчивость велосипеда. Весь багаж должен быть надежно закреплен на багажном отделении, перед каждым использованием проверяйте, чтобы ничто не зацепилось за заднее колесо велосипеда.

Не регулируйте багажник произвольно, при необходимости проконсультируйтесь у дилера о том, как его отрегулировать. Не модифицируйте багажник, любая модификация багажного отделения пользователем сделает данную инструкцию недействительной.

Предупреждения об опасности, связанной с неправильной сборкой или регулировкой различных компонентов велосипеда:

Несоблюдение этих инструкций может привести к неправильной эксплуатации велосипеда, преждевременному износу некоторых компонентов, что может привести к падению и/или аварии.

4.3. ЧИСТКА ВАШЕГО УСТРОЙСТВА

Пожалуйста, следуйте этим рекомендациям и мерам предосторожности при очистке устройства:

- Перед чисткой нужно отсоединить все зарядные кабели от устройства.
- Никогда не погружать его в воду.
- Никогда не использовать мойку высокого давления, водоструйную очистку или любое другое устройство и метод очистки, которые позволили бы воде просочиться внутрь устройства.
- Очистить прибор с помощью слегка влажной губки или мягкой ткани, избегая соединителей и кнопок и не допуская попадания воды в розетки, цепи или внутри продукта.
- Не наносить воду или жидкостные очистители непосредственно на продукт для его очистки.
- Не использовать абразивные продукты или растворители, которые могут повредить краску на вашем приборе.
- Будьте осторожны при чистке и вытирании пластиковых деталей.
- Не использовать абразивные материалы или растворители для очистки металлических или пластиковых деталей.

4.4. ХРАНИТЬ ВАШЕ УСТРОЙСТВО

- Перед тем как убрать продукт для хранения, полностью зарядите его.
- Храните изделие в чистом, сухом помещении при температуре окружающей среды от 0 ° до 40 ° С.

5. Часто задаваемые вопросы (FAQ) и ГАРАНТИЯ

5.1. ЧАСТО ЗАДАВАЕМЫЕ ВОПРОСЫ (FAQ)

Если ваше устройство не разблокируется:

Убедитесь, что кнопка разблокировки подвижна и не повреждена. Убедитесь, что весь механизм чист, перед любой новой попыткой складывания / раскладывания. Если проблема сохраняется, обратитесь в авторизованный центр для ремонта.

Ваше устройство не включается

Убедитесь, что кнопка ВКЛ./ВЫКЛ. не повреждена, и перезарядите устройство перед новой попыткой.

Ваше устройство не заряжается

Проверьте, чтобы оригинальные соединения продукта и зарядного устройства не были повреждены.

Для выявления неисправности зарядного устройства или прибора, необходимо проверить, что индикатор заряда на зарядном устройстве горит правильно. Когда зарядное устройство подключено к сети и к изделию, световой индикатор может быть:

- **КРАСНЫМ** не мигающий (означает, что устройство заряжается)
- **ЗЕЛЕНЫМ**: означает, что устройство заряжено.
- **КРАСНЫМ – ЗЕЛЕНЫМ**: мигающий альтернативным образом. Это может произойти при очень низком уровне заряда батареи. Подождите 15 минут, оставаясь рядом. Если индикатор загорится красным, это значит что зарядка началась нормально.

Если индикатор продолжает мигать, это означает, что существует проблема с зарядным устройством или продуктом (батарея, соединитель...).

Если проблема сохраняется, обратитесь в авторизованный центр для ремонта.

Если устройство работает рывками:

Это может произойти, если вы сильно нагружаете двигатель, когда аккумулятор заряжен не полностью. Затем необходимо либо послабее дозировать на педаль газа и прежде всего, убедиться в том, что батарея хорошо заряжена.

5.2. ГАРАНТИЯ

Для получения всей информации об условиях гарантии и пределах ответственности, смотрите прилагаемое гарантийное руководство, или ознакомьтесь с ним онлайн, используя QR-код на последней странице, или онлайн на **download.yeep.me**



yeep.me 1600

CIBOX INTERACTIVE
17 allée Jean Baptiste Preux
94140 ALFORTVILLE
France

Сделано в Польше



YEEP010-032021-V1-A