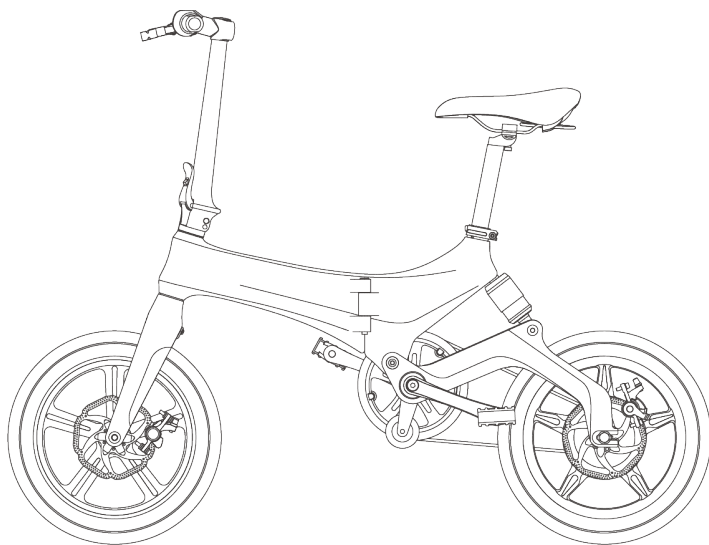




ELEKTRISCHES FAHRRAD



yeep.me 1600

Lesen Sie dieses Handbuch sorgfältig durch, bevor Sie das Gerät zum ersten Mal benutzen.

Original Betriebsanleitung

Wir danken Ihnen für Ihren Kauf.
Willkommen in der yeepers Community!

Inhaltsverzeichnis

1. SICHERHEITSHINWEISE	04
2. INHALT UND TECHNISCHE DATEN	09
3. VERWENDUNG	10
4. WARTUNG UND REINIGUNG	20
5. FAQ und GARANTIE	26

Lesen Sie vor der Verwendung des Produkts die Betriebsanleitung aufmerksam durch. Sie hilft Ihnen dabei, dieses Produkt richtig zu verstehen, zu verwenden und zu warten sowie seine Leistung und Funktionen kennenzulernen.

Bewahren Sie dieses Handbuch für späteres Nachschlagen gut auf. Wenn Sie das Produkt weitergeben, geben Sie mit ihm auch dieses Handbuch weiter.

DE 1. SICHERHEITSHINWEISE

1. Dieses Gerät wurde für die individuelle Fortbewegung von Jugendlichen und Erwachsenen entwickelt.

Das Gerät darf nicht von Kindern unter 12 Jahren verwendet, gereinigt, gewartet oder anderweitig gehandhabt werden.

Dieses Gerät darf von Kindern im Alter von mindestens 12 Jahren und von Personen mit eingeschränkten körperlichen, sensorischen oder geistigen Fähigkeiten oder ohne entsprechende Erfahrung oder Wissen verwendet werden, wenn sie ordnungsgemäß beaufsichtigt werden oder wenn Sie im sicheren Gebrauch des Geräts unterwiesen wurden und wenn sie die damit verbundenen Risiken verstehen. Das Gerät ist kein Kinderspielzeug. Die benutzerseitige Reinigung und Wartung darf von Kindern nicht ohne Aufsicht durchgeführt werden. Eltern sind dafür verantwortlich, dass Kinder dieses Gerät nicht unbeaufsichtigt verwenden. Das Produkt muss für Kinder unzugänglich aufbewahrt werden.

Das Ladegerät kann von Kindern ab 8 Jahren und von Personen mit verringerten physischen, sensorischen oder mentalen Fähigkeiten oder ohne Erfahrung und Wissen benutzt werden, wenn sie dabei ordnungsgemäß beaufsichtigt werden oder wenn sie Anweisungen zum sicheren Gebrauch des Geräts erhalten haben und die damit verbundenen Risiken verstanden haben. Stellen Sie sicher, dass nur das mit dem Produkt gelieferte Ladegerät verwendet wird.

Mit dem Scooter dürfen keine anderen Personen und insbesondere keine Kinder oder Güter befördert werden. Das Überschreiten der Gewichtsobergrenze kann Verletzungen und Schäden am Gerät zur Folge haben. Das Gewicht des Benutzers ist kein Hinweis darauf, dass er groß genug ist, um die Kontrolle über das Gerät zu behalten.

2. Dies ist ein Gerät für die individuelle Fortbewegung. Es wurde insofern nicht für Wettkämpfe oder Extremsportarten entwickelt und darf nicht in Skateparks verwendet werden. Sie dürfen damit keine Treppen hinauf- oder hinabfahren, Sprünge ausführen, über Hindernisse hinwegfahren, Tricks vorführen oder gefährliche Aktionen durchführen. Dieses Gerät ist weder ein Spielzeug noch ein Fitnessgerät.

Dieses Produkt ist nicht für den professionellen oder gewerblichen Gebrauch

bestimmt, wie z. B.: Vermietung, Fuhrpark, Geschäftsreisen.

3. Dieses Gerät muss mit Vorsicht auf ebenem, sauberem, trockenem, kies- und fettfreiem Untergrund verwendet werden, da für die Fortbewegung Reibung zwischen den Rädern und dem Boden erforderlich ist. Weichen Sie Hindernissen, Schlaglöchern, Buckeln und Kanalrosten aus, denn sie können Unfälle verursachen. Bremsen Sie vor Fahrbahnschwellen ab.

Halten Sie Abstand zu anderen Verkehrsteilnehmern und beachten Sie die Regeln der Verkehrssicherheit. Sie sind gegenüber den Risiken, die durch das Verhalten anderer Verkehrsteilnehmer entstehen, nicht sicher. Fahren Sie vorausschauend und mit an die Verkehrslage angepasster Geschwindigkeit. Der Bremsweg ist von Ihrer Geschwindigkeit abhängig; beachten Sie, dass er sich bei feuchtem Wetter und/oder nasser Fahrbahn verlängert. Vermeiden Sie plötzliche Fahr- und Bremsmanöver; Sie können mit dem Scooter auch auf glattem und ebenem Untergrund ins Rutschen kommen, das Gleichgewicht verlieren oder sogar stürzen. Sie müssen immer sehr aufmerksam sein und Abstand zu Fußgängern und anderen Verkehrsteilnehmern halten, die die Straße überqueren könnten, ohne Sie gesehen zu haben. **ACHTUNG!** Verwenden Sie das Produkt nur in Bereichen, in denen es gesetzlich erlaubt ist.



4. Achtung! Dieses Gerät ist für die Verwendung im Freien vorgesehen. Es liegt in Ihrer Verantwortung, die örtlichen für öffentliche oder private Verkehrswege geltenden Regelungen zu kennen und einzuhalten.

5. Üben Sie das Fahren in einem offenen und ebenen, nicht stark von anderen Personen frequentierten Bereich. Tragen Sie dabei einen Schutzhelm. Wenn Sie sich mit diesem Gerät fortbewegen, müssen Sie stets feste Schuhe und Hosen tragen. Fahren Sie dieses Gerät nicht mit nackten Füßen oder offenen Sandalen. Tragen Sie nicht zu weite Kleidung oder Kleidung mit baumelnden Kordeln oder Laschen, Halstücher usw., die sich im drehenden Rad verfangen könnten. Andernfalls besteht Erstickungs-, Sturz- oder Kollisionsgefahr.

6. Fahren Sie nicht bei Regen, Schnee, durch Pfützen, Schlamm oder an anderen nassen Stellen, an denen das Wasser mindestens 2 cm hoch steht und in das Innere des Geräts eindringen könnte. Befolgen Sie bei der Reinigung des Geräts die Anweisungen in Abschnitt 4.3.

Verwenden Sie dieses Gerät nicht bei schlechter Sicht. Wenn Sie nachts oder bei düsterem Wetter mit dem Scooter fahren, ist es empfehlenswert, reflektierende Kleidung oder Ausrüstung (z. B. eine Warnweste, Armbinde o. Ä.) zu tragen. Von dieser Empfehlung abgesehen, müssen Sie sich an die örtlich geltenden Regelungen in Bezug auf die Ausrüstung halten.

7. Verwenden Sie dieses Gerät nicht, wenn Sie unter Alkohol- oder Drogeneinfluss stehen. Zu Ihrer Sicherheit ist die Verwendung in einem solchen Zustand streng verboten.

8. Achten Sie darauf, dass das Produkt nicht für Personen zugänglich ist, die es ohne die Erlaubnis des Hauptbenutzers oder ohne vorherige Unterweisung und Kenntnis dieser Sicherheitsmaßnahmen und -hinweise in Betrieb nehmen können.

Wenn Sie dieses Gerät an jemanden verleihen, stellen Sie sicher, dass er/sie über dessen Verwendung unterrichtet ist, und unterweisen Sie ihn/sie in Bezug auf diese Sicherheitshinweise. Sie müssen ihn oder sie darauf hinweisen, dass die Verkehrsregeln zu beachten sind und dass eine geeignete Sicherheitsausrüstung zu tragen ist.

Ziehen Sie den Startschlüssel ab, wenn Sie den Roller nicht verwenden, um eine unbefugte Benutzung, ein absichtliches oder unabsichtliches Starten oder eine unsachgemäße Handhabung zu verhindern.

9. Das Gerät muss vor dem Zusammenklappen und Verstauen ausgeschaltet werden. Informationen hierzu finden Sie im Abschnitt „Betriebsanleitung“ dieses Handbuchs.

10. Ein Fortbewegungsmittel unterliegt aufgrund seiner Verwendung, seiner Konstruktion und seiner Nutzungsweise physischen Beanspruchungen. Es ist daher unbedingt erforderlich, das Gerät vor jedem Gebrauch zu inspizieren und die ordnungsgemäße Funktion aller Sicherheitseinrichtungen (Bremsanlage, Beleuchtung) zu überprüfen. Die einzelnen Kontroll- und Wartungspunkte Ihres Geräts sind in Abschnitt 4.2 beschrieben.

Der Klappmechanismus muss in seiner vertikalen Fahrstellung sicher verriegelt sein.

Wenn Sie lose Teile, platte Reifen, übermäßigen Verschleiß, seltsame Geräusche, Fehlfunktionen oder einen anderen anormalen Zustand bemerken

oder wenn eine Warnung wegen niedrigen Batteriestands ausgegeben wird, beenden Sie sofort die Fahrt mit diesem Gerät und nehmen Sie professionelle Hilfe in Anspruch.

11. DAS GERÄT UNTER DEN FOLGENDEN UMSTÄNDEN WEDER VERWENDEN NOCH DEN AKKU LADEN:









- Das Produkt ist beschädigt.
- Der Akku gibt einen anormalen Geruch oder übermäßige Wärme ab.
- Die Bedienelemente für die Bremse oder andere Brems- oder Sicherheitskomponenten (Beleuchtung) sind beschädigt.

Stellen Sie die Verwendung ein und berühren Sie keine bei Leckagen aus dem Gerät ausgetretene Flüssigkeit. Der Akku darf niemals übermäßiger Hitze ausgesetzt werden.

12. Der Akku kann nicht vom Benutzer ausgetauscht werden. Wenden Sie sich für Modifizierungen/Wartungsarbeiten am Gerät an den Kundendienst Ihres Händlers oder der Marke.

13. Der Akku und die Batterien müssen ordnungsgemäß entsorgt werden. Wenn Sie sie nicht an Ihren Händler zurückgeben können, geben Sie sie zum Schutz der Umwelt in dafür vorgesehene Behälter (weitere Informationen hierzu erhalten Sie beim Kundendienst der Marke).

14. Jedes Öffnen des Geräts oder Produkts kann eine Veränderung seiner Sicherheit bewirken, für die die Marke nicht verantwortlich ist. Zu beachten ist auch, dass die Garantie für das Gerät oder Produkt erlischt, wenn es geöffnet wird. Sollten Sie dennoch eine Reparatur an Ihrem Gerät oder Produkt durchführen wollen, übernimmt die Marke keine Verantwortung für die Zuverlässigkeit der Reparatur oder für Schäden, die möglicherweise mit dieser Reparatur einhergehen. Für Unfälle, die möglicherweise infolge dieser Reparatur auftreten, übernimmt die Marke keine Verantwortung. Im Zweifel oder wenn Sie Hilfe benötigen, wenden Sie sich bitte an einen autorisierten Händler oder an den Kundendienst der Marke.

Symbole	Bedeutung
	Lesen Sie die Bedienungsanleitung stets aufmerksam durch.
	Das Ausrufezeichen in einem gleichseitigen Dreieck weist auf wichtige Bedienungs- und Wartungshinweise (Wartung und Reparatur) in der Bedienungsanleitung hin.
	Dieses Gerät darf nicht mit Wasser in Berührung kommen. Bewahren Sie das Gerät nicht an einem feuchten Ort auf.
	Der Blitz mit Pfeilspitze in einem gleichseitigen Dreieck weist auf das Vorhandensein „gefährlicher Spannung“ im Gehäuse des Produkts hin, die einen Stromschlag verursachen kann.
	Dieses Symbol bedeutet, dass das Gerät über eine doppelte elektrische Isolierung zwischen der (gefährlichen) Spannung der Stromquelle und den für den Benutzer zugänglichen Teilen verfügt.
	Achtung! Es muss eine Schutzausrüstung getragen werden, die aus Handgelenkschützern, Handschuhen, Knieschützern, einem Helm und Ellbogenschützern besteht.
	Elektrische und elektronische Geräte müssen sortiert und getrennt entsorgt werden. Entsorgen Sie elektrische und elektronische Geräte nicht mit dem normalen, unsortierten Hausmüll, sondern bringen Sie sie zu einer Abfallsortierstelle.
	Dieses Symbol auf dem Typenschild bedeutet, dass das Gerät nur mit Gleichstrom betrieben wird, oder es dient zur Kennzeichnung der entsprechenden Anschlüsse.
	Dieses Symbol dient zur Kennzeichnung des elektronischen Geräts, das aus dem Transformator und der elektronischen Schaltung besteht und das elektrische Strom für einen oder mehrere Ausgangsanschlüsse umwandelt.
	Dieses Symbol dient zur Kennzeichnung des elektronischen Geräts, das aus dem Transformator und der elektronischen Schaltung besteht und das elektrische Strom für einen oder mehrere Ausgangsanschlüsse umwandelt.

2. INHALT UND TECHNISCHE DATEN

Diese Packung enthält:

- yeeep.me 1600 Elektrofahrrad
- Werkzeug
- Original-Netzladegerät
- Schlüssel für Akkuschloss
- Benutzerhandbuch
- Garantie-Handbuch
- CE-Erklärung
- Garantiekarte **AUFBEWAHREN** (sie enthält die Seriennummer des Geräts und das Herstellungsdatum, wichtige Informationen für Garantiezwecke)

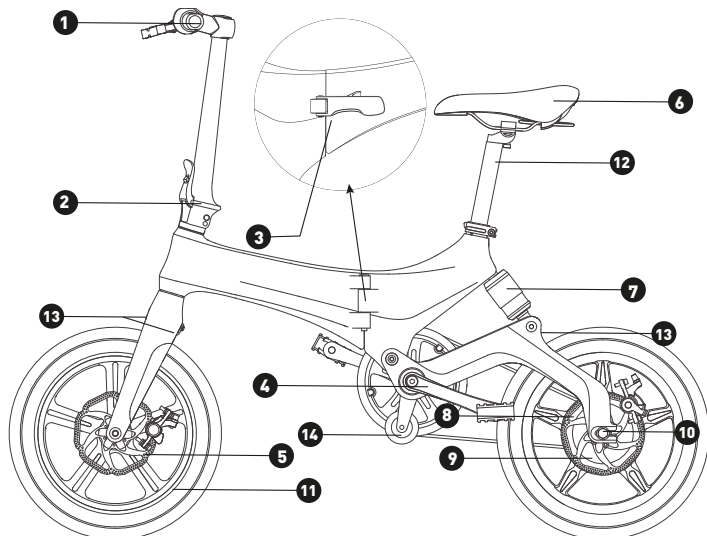
Technische Daten:

Akku :	Lithium-Ionen 5.2Ah 36V
Ladezeit :	3h - 5h
Autonomie :	40-50 km max. mit Unterstützung*
Geschwindigkeit :	25 km/h*
Motor :	250W Nominal 36V
Ladegerät :	Eingang : 100-240V ~ 2.5A 50-60 Hz Ausgang : 42V --- 2A 84 W
Maximal unterstütztes Gewicht :	120 kg
Gerätegewicht :	18.8 kg
Geräteabmessungen :	1340x575x1100mm
Modell-Referenz :	S6
Ladegerät-Referenz :	FY-4202000

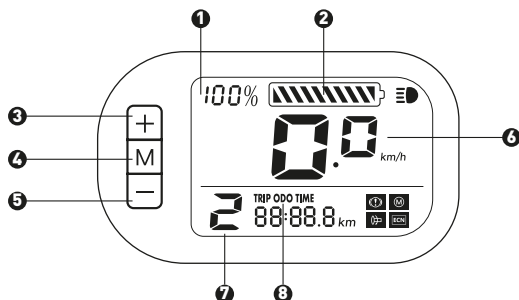
* Allgemein gilt, dass Reichweite und Geschwindigkeit nur zur Orientierung angegeben werden. Sie variieren je nach Gewicht des Benutzers und den Betriebsbedingungen (Gefälle, Außentemperatur, Feuchtigkeit, Geschwindigkeit und Motorlast). Änderungen der technischen Daten sind vorbehalten. Diese Angaben zu Geschwindigkeit und Reichweite stellen keine vertragliche Verpflichtung seitens des Einzelhändlers oder des Unternehmens CIBOX INTERACTIVE dar.

DE 3. VERWENDUNG






3.1. ÜBERSICHT



(1). Lenker, Bildschirm, Gaspedal, Klingel und Bremsgriffe (2). Lenker-Klappriegel (3). Rahmen-Klappverriegelung (4). Pedale (5). Vorderradbremse (6). Verstellbarer Sattel (7). Hintere Federung (8). Hintere Bremse (9). Motor (10). Radmagnet (11). Reflektierendes Band (12). Hinzufügende Position des Fernlichts (13). Hinzufügende Position des Kotflügels (14). Ablage-Schutzrad



(1). Batteriestand (%) (2). Batteriestand (3). Taste + (4). Taste M (5). - Taste (6). Geschwindigkeitstaste (7). Unterstützungsstufe (1: 15 km/h; 2: 20 km/h; 3: 25 km/h) (8). Modus der Kilometerstandanzeige

M	Drücken Sie 3 Sekunden lang, um das Gerät ein-/auszuschalten. Drücken Sie kurz, um die Anzeige zu ändern und TRIP, ODO und TIME anzuzeigen.
+	Kurz drücken, um die Geschwindigkeitsstufe zu erhöhen. Drücken und halten Sie, um den Frontscheinwerfer ein-/auszuschalten.
-	Kurz drücken, um die Geschwindigkeitsstufe zu verringern.
	Lichtaktivierungsanzeige
	Leuchtet beim Bremsen auf.
	Problem mit dem Gasgriff
	Motorstörungsanzeige
	Controller-Problemanzeige

Unterstützungsmodi:

Das Gerät verfügt über 3 Unterstützungsmodi. Das elektrische Assistenzsystem wird durch 1 bis 1,5 Umdrehungen der Pedale aktiviert. Je höher der Modus, desto größer ist die elektrische Unterstützung.

Beleuchtung:

Die Beleuchtungsanlage ist eine Sicherheitsausrüstung Ihres Fahrrads, sie muss an Ihrem Fahrrad vorhanden sein. Vergewissern Sie sich vor der Fahrt, dass Ihre Beleuchtungsanlage funktioniert und die Batterien geladen sind.

Türklingel :

An Ihrem Lenker ist eine Klingel installiert. Die Klingel ist eine Sicherheitsausrüstung Ihres Fahrrads, sie muss zwingend an Ihrem Lenker vorhanden sein.

Bremsen :

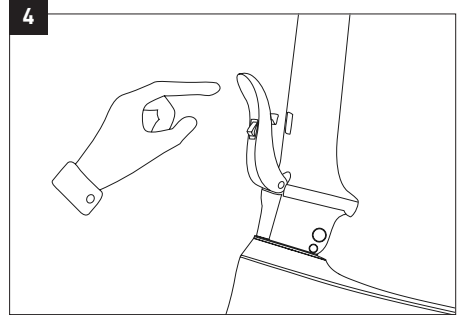
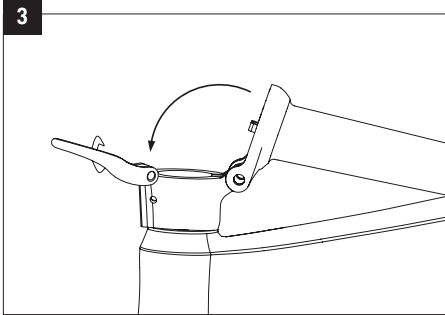
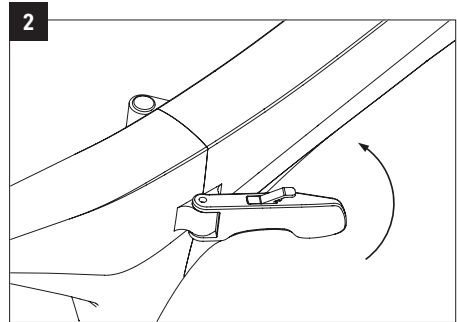
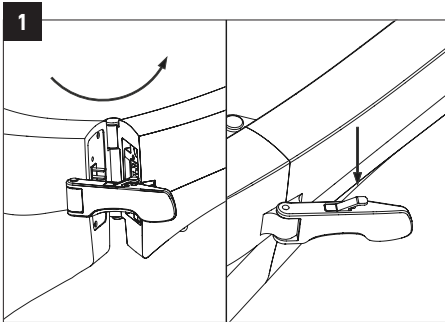
Der rechte Griff aktiviert Ihre Hinterradbremse.

Der linke Griff betätigt die Vorderradbremse.

DE 3.2. DAS GERÄT AUSPACKEN UND MONTIEREN

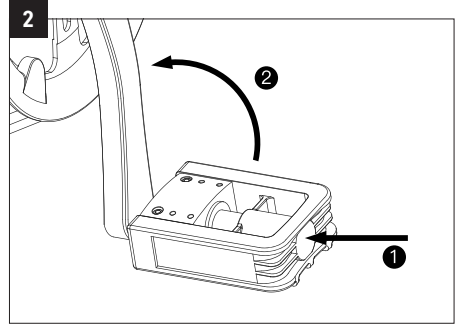
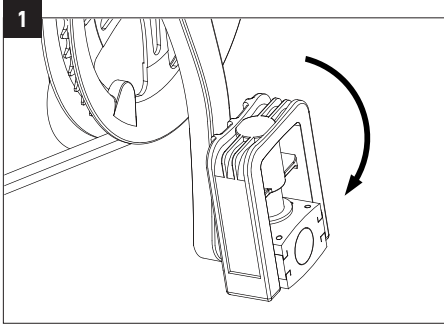
Zum Auspacken und Vorbereiten des Produkts sollte man eine ausreichend große, freie Fläche vorsehen. Nehmen Sie das Gerät aus dem Karton. Achten Sie darauf, sich nicht zu verletzen oder andere Gegenstände oder den Raum zu beschädigen. Lassen Sie sich von jemandem helfen, wenn das Produkt zu schwer für Sie ist (das Gewicht ist auf der Verpackung angegeben). Das Auspacken und die Montage müssen von einem Erwachsenen vorgenommen werden.

Klappen Sie das Gerät auf:



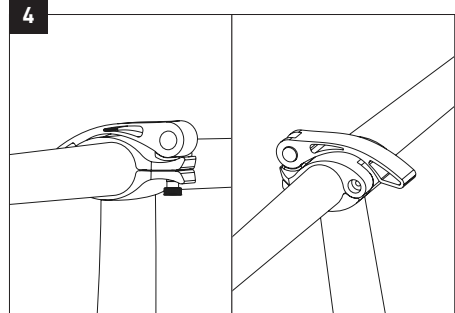
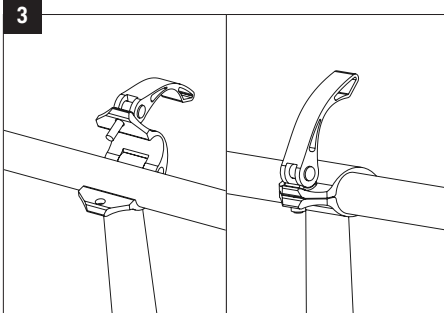
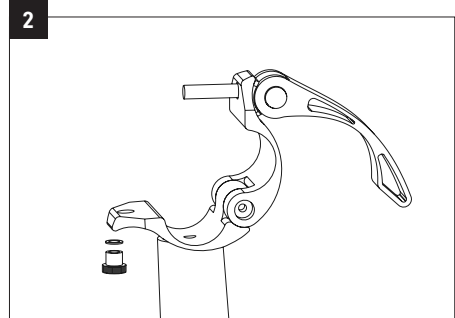
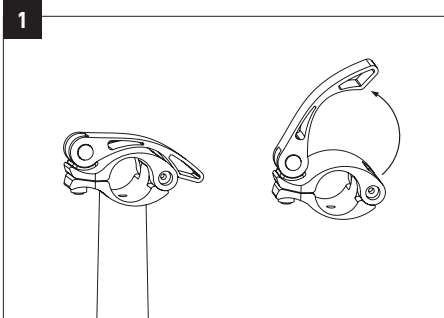
- 1.** Klappen Sie den Rahmen auf, bis Sie die Position der Batterie nicht mehr sehen können.
- 2.** Schließen Sie den Rahmen mit dem Sicherungshebel. Halten Sie den Knopf des Hebels gedrückt und schließen Sie ihn, bis Sie ein Klicken hören.
- 3.** Klappen Sie das Lenkerrohr hoch.
- 4.** Verriegeln Sie das Rohr mit dem Sicherungshebel. Drücken Sie den Hebel, bis Sie ein Klicken hören.

Ein- und Ausklappen der Pedale :



1. Um die Pedale auszuklappen, senken Sie das Pedal wie oben beschrieben ab.
2. Um die Pedale einzuklappen, drücken Sie nach innen und kippen Sie dann das Pedal wie oben gezeigt nach oben.

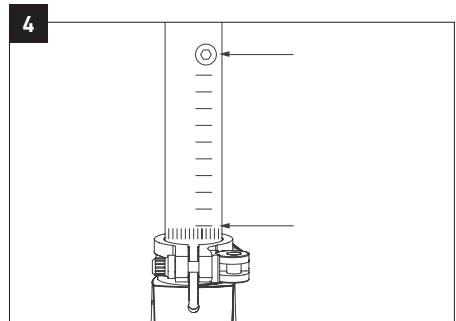
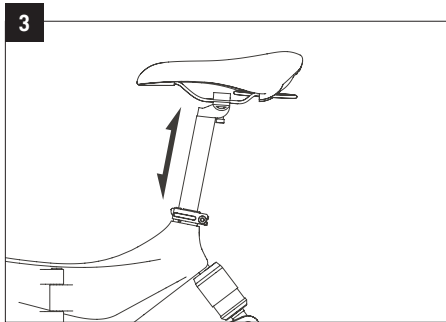
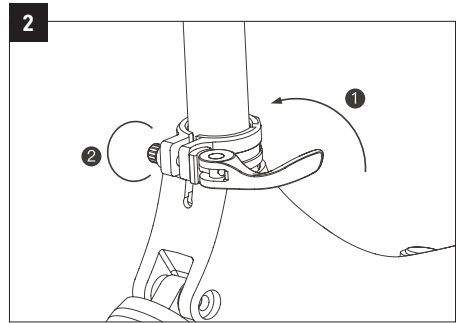
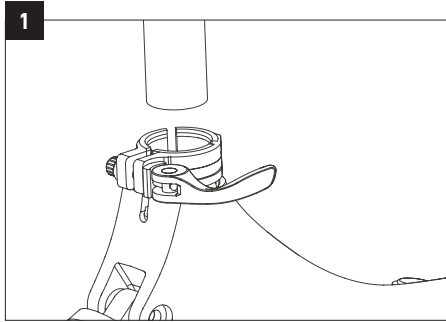
Montage des Lenkers:



Montage und Einstellung des Sattels:

Lösen Sie die Mutter an der Sattelstützenklemme, um die Höhe der Sattelstütze im Rahmen verändern zu können.

Wählen Sie eine Höhe und ziehen Sie die Mutter der Sattelstützenklemme fest. Achten Sie beim Einstellen des Sattels in die unterste Position darauf, dass der Sattel kein Bauteil des Fahrrads berührt, z. B. die Batterieabdeckung. Achten Sie außerdem darauf, dass die Markierung für die Mindesteinstellung des Sitzrohrs nicht überschritten wird. Diese Einschubmarkierung sollte bei der Benutzung des Fahrrads nie sichtbar sein.



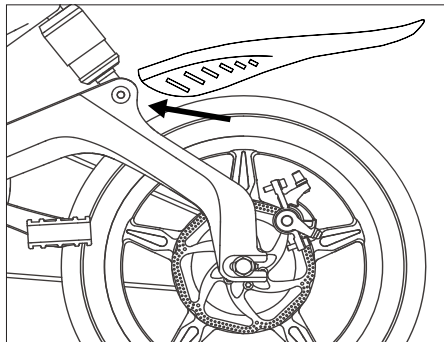
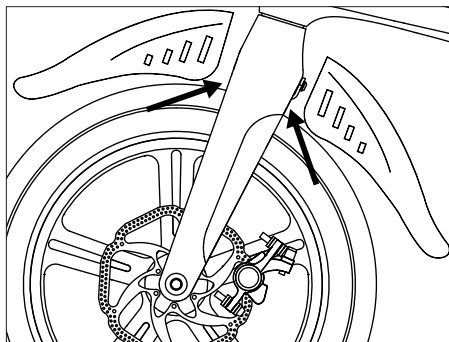
WICHTIG: Um Ihre Sattelhöhe zu bestimmen, setzen Sie sich auf das Fahrrad und stellen Sie eine Ferse auf das Pedal in der unteren Position, wobei die Kurbel parallel zur Sattelstütze ist. Wenn Ihr Bein gestreckt ist, ist die Sattelhöhe korrekt.

Empfohlene Sattelhöhe und Benutzergröße:

Radabmessungen	Maximale Höhe des Sattels	Minimale Sattelhöhe	Empfohlene Benutzergröße*
16"	90 cm	80 cm	155 - 180 cm

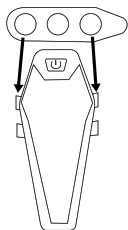
* Größe für eine «optimale» Nutzung des Geräts.

Montage der Schutzbleche :



Montieren Sie die vorderen und hinteren Schutzbleche wie oben beschrieben mit den mitgelieferten Teilen.

Montage des Rücklichts :



Verwenden Sie die mitgelieferte Gummiklammer, um das Fernlicht unter dem Sitz mit den Haken wie oben zu befestigen.

3.3. AUFLADEN UND BATTERIEANZEIGE

Laden Sie den Akku vor dem ersten Gebrauch auf. Laden Sie dazu dieses Gerät mit dem mitgelieferten Ladegerät auf.



Wichtig: Alle Ladevorgänge müssen unbedingt mit dem mitgelieferten Original-Ladegerät durchgeführt werden. Laden Sie das Gerät im Zweifelsfall, bei Verlust oder Funktionsstörung nicht mit einem anderen Ladegerät auf. Sie sollten sich bei Ihrem Händler ein neues Ladegerät besorgen. Die E-Mail-Adresse des Supports, der Sie unterstützt, finden Sie auf der letzten Seite der Garantieleitung.

Überprüfen Sie dann den Ladezustand des Akkus vor dem Gebrauch mit der Akkustandsanzeige **(2)**.

DE Es gibt zwei Möglichkeiten, den Akku aufzuladen:

1. Entfernen Sie den Akku, um ihn aufzuladen.
2. Laden Sie den Akku direkt über den am Fahrrad angebrachten Akku-Pack auf.

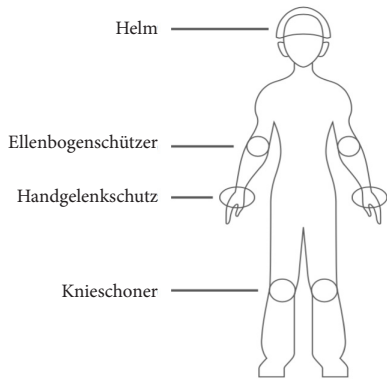
In jedem Fall ist es ratsam, die Anschlüsse in der folgenden Reihenfolge vorzunehmen:

1. Schließen Sie zuerst den Ausgangsstecker des Ladegeräts an den Akku an und dann den Eingangsstecker des Ladegeräts an die Haushaltssteckdose.
2. Ziehen Sie zuerst den Eingangsstecker aus der Haussteckdose, dann den Ausgangsstecker aus der Batterie.

Hinweis: Wir empfehlen, den Akku nach jedem Gebrauch und mindestens einmal im Monat aufzuladen. Der Akku sollte in Innenräumen aufgeladen werden.

3.4. VORBEREITUNG

Zu Ihrer Sicherheit empfehlen wir, dieses Gerät unter angenehmen Bedingungen mit Schutzausrüstung wie Helm, Handschuhen und angemessenem Schutz für Ihre Gelenke (Knieschoner, Ellenbogenschützer) zu verwenden. Zu Ihrer Sicherheit und der Sicherheit anderer Personen müssen Sie das Gerät mit geschlossenen Schuhen fahren und benutzen. Fahren Sie zuerst vorzugsweise auf ebenem Untergrund, um guten Halt und Stabilität zu haben.



3.5. VERWENDUNG DES GERÄTS (VOR DEM ERSTEN GEBRAUCH LESEN)

HELMTRÄGER

Wir raten Ihnen dringend, sich vor der Fahrt mit dem Fahrrad mit mindestens einem Helm auszustatten, der den Vorschriften zur persönlichen Schutzausrüstung entspricht und befestigt sein muss.

WARNUNG: Der Benutzer muss bei der Verwendung des Fahrrads auf öffentlichen Straßen die Anforderungen der nationalen Vorschriften einhalten, einschließlich der Einhaltung der Straßenverkehrsordnung.

WARNUNG: Der Benutzer ist verpflichtet, Beleuchtungs-, Signal- und Warneinrichtungen am Fahrrad anzubringen.

- Es ist verboten, auf dem Gehweg zu fahren, ansonsten muss das Fahrrad in der Hand gehalten werden.

- Das Tragen von Kopfhörern oder anderen Geräten, die Geräusche aussenden können, sowie die Benutzung eines Handtelefons ist verboten.

Das Tragen einer zertifizierten retroreflektierenden Weste ist für alle Radfahrer und Mitfahrer vorgeschrieben, die nachts oder bei schlechten Sichtverhältnissen außerhalb der Stadt fahren. Der Hersteller lehnt jede Verantwortung ab, wenn der Fahrer des Fahrrads die geltenden Vorschriften nicht einhält.

3.6. ERSTE VERWENDUNG

Prüfen Sie vor jeder Benutzung den allgemeinen Zustand Ihres Fahrrads.

Der einwandfreie Zustand von Verschleißteilen wie Bremsen, Reifen, Lenkung, Getriebe, Felgen usw. muss vor jeder Benutzung vom Benutzer überprüft und regelmäßig von einem qualifizierten Mechaniker kontrolliert, gewartet und eingestellt werden.

Achten Sie auf eine ordnungsgemäße Wartung Ihres Fahrrads gemäß den Anweisungen in der Bedienungsanleitung.

Der ideale Temperaturbereich für den Einsatz von Elektrofahrrädern liegt zwischen 5 und 25°C. Die Verwendung Ihres Elektrofahrrads bei niedrigen Temperaturen, weniger als 5°C, schadet dem Akku nicht, kann aber die Leistung verringern.

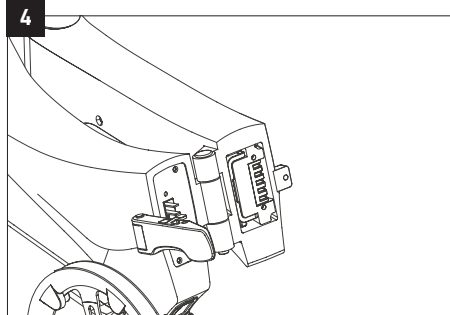
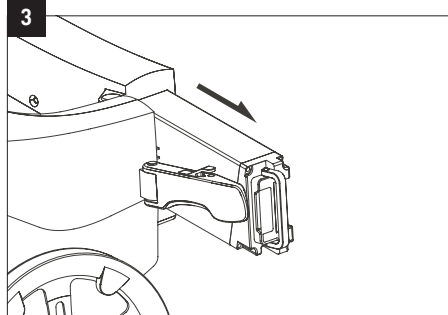
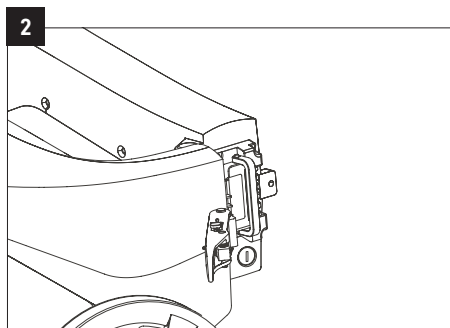
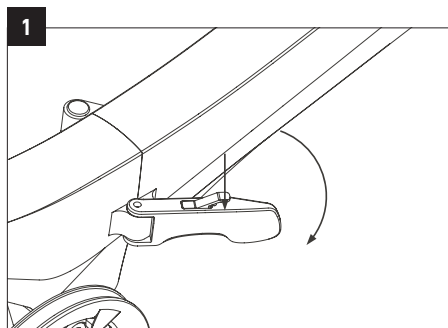
Das Gerät gibt einen durchschnittlichen Schalldruck von weniger als 70 dB an den Ohren des Benutzers ab.

WARNUNG: Wie jedes mechanische Bauteil ist auch ein Fahrrad einer hohen Beanspruchung und Abnutzung ausgesetzt. Verschiedene Materialien und Komponenten können unterschiedlich auf Verschleiß und Ermüdung reagieren. Wenn ein Bauteil seine Lebenserwartung überschritten hat, kann es mit einem Schlag abbrechen und möglicherweise zu Verletzungen des Radfahrers führen. Risse, Kratzer und Verfärbungen in stark beanspruchten Bereichen weisen darauf hin, dass das Bauteil seine Lebenserwartung überschritten hat und ausgetauscht werden sollte.

1. Prüfen Sie, ob der Akku sicher eingesetzt und mit dem Schlüssel in der Position «LOCK» verriegelt ist.
2. Schalten Sie das Gerät durch Drücken der ON/OFF-Taste auf dem Bedienfeld ein.
3. Treten Sie in die Pedale wie bei einem normalen Fahrrad.

3.7. SO ENTFERNEN UND ERSETZEN SIE DIE BATTERIE

Drehen Sie den Schlüssel nach rechts und verwenden Sie dann den Griff, um die Batterie zu entriegeln und zu entfernen. Zum Auswechseln des Akkus gehen Sie in umgekehrter Reihenfolge vor.



Tretunterstützung :

Das Fahrrad ist mit einer elektrischen Tretunterstützung ausgestattet. Der Motor, der sich in der Nabe des Hinterrads befindet, startet, sobald der Benutzer in die Pedale tritt und seine Anstrengung vollendet. Der Betrieb der elektrischen Unterstützung hängt von der Geschwindigkeit der Pedale und der Geschwindigkeit des Fahrrads ab. Wie von der aktuellen europäischen Gesetzgebung vorgeschrieben, stoppt der 250-W-Motor bei 25 km/h und schaltet ab, sobald der Benutzer aufhört zu treten.

Um die Leistung des Motors und damit der elektrischen Unterstützung zu erhöhen oder zu verringern, drücken Sie die Taste + oder - auf dem Bedienfeld.

Parken :

- Schalten Sie das Gerät aus, indem Sie die Taste ON/OFF auf dem Bedienfeld drücken.

- Schließen Sie den Akku mit dem Schlüssel ab oder entfernen Sie ihn und nehmen Sie ihn mit, wenn das Gerät nicht benutzt wird.

- Es ist ratsam, das Gerät bei Nichtgebrauch zu befestigen, um Diebstahl zu verhindern.

- Stellen Sie das Gerät niemals bei Regen oder Schnee im Freien ab. Bevorzugen Sie eine Garage, die trocken und gut belüftet ist. Bringen Sie das Gerät nach einer Fahrt im Regen oder Schnee an einen geschützten Ort und wischen Sie die Feuchtigkeit mit einem sauberen, trockenen Handtuch ab.

Laufleistung/Autonomie :

Viele Faktoren beeinflussen die Rate des Stromverbrauchs und die Reichweite, wie in Teil 4 beschrieben.

Um die Reichweite Ihres Geräts zu maximieren, ist es wichtig, die folgenden Punkte zu beachten:

- Laden Sie den Akku vor einer längeren Fahrt vollständig auf.

- Die beworbene Autonomie wird unter optimalen Einsatzbedingungen gemessen. Benutzergewicht, Fahrgeschwindigkeit, unebene Straßen und hügeliges Gelände, Reifendruck, Gegenwind, häufige Geschwindigkeits- und Bremsänderungen (in der Stadt) und die Außentemperatur sind alles Faktoren, die die Reichweite des Geräts beeinflussen.

- Das Fahren mit richtig aufgepumpten Reifen und einem sauberen, gut geschmierten Gerät spart Energie.

- Regularly check the brake settings and make sure both wheels are moving

DE freely (that the brakes do not rub the wheel while driving).
- Battery capacity decreases as it ages.

3.9. GESCHWINDIGKEITSBEGRENZUNGEN

Das Produkt ist für eine Höchstgeschwindigkeit von 25 km/h ausgelegt. Beachten Sie jedoch die Einschränkungen für die Verwendung Ihres Produkts gemäß den im Land geltenden Verkehrssicherheitsbestimmungen.

3.10. GEWICHT DES TREIBERS

Das Gewicht des Fahrers darf 120 kg nicht überschreiten.
Hinweis: Die Nichtbeachtung dieser Gewichtsgrenze erhöht das Risiko eines Sturzes oder einer Beschädigung des Produkts.

4. WARTUNG UND REINIGUNG

4.1. AKKU

Eine Lithiumbatterie verliert über die Ladezyklen langsam an Kapazität und entlädt sich während ihrer gesamten Lebensdauer komplett. Der Begriff des Lebenszyklus existiert bei Lithiumbatterien (z. B. ca. 300 bei einem Roller). Das heißt, ab 300 KOMPLETTEN Lade- und Entladezyklen verliert der Akku allmählich seine Kapazität (Beispiel des Smartphones).

Dieser teilweise Kapazitätsverlust beeinträchtigt nicht die Funktion des Akkus, beeinträchtigt jedoch seine Leistung und insbesondere seine Autonomie.

Es ist unbedingt erforderlich, das Gerät zu verwenden und vor allem den Akku mindestens einmal im Monat aufzuladen. Eine Lithiumbatterie entlädt sich sogar dann, wenn das Produkt ausgeschaltet ist. Aus diesem Grund kann ein Akku, der mehrere Wochen oder weniger nicht aufgeladen wurde, an Kapazität verlieren und Sie können ihn möglicherweise nicht mehr aufladen. Darüber hinaus ist es möglich, nach jedem Gebrauch eine Lithiumbatterie aufzuladen, da kein Memory-Effekt vorliegt.

ACHTUNG: Der Akku darf nur in Innenräumen oder in vor schlechtem Wetter (Regen, Schnee, übermäßige Hitze usw.) geschützten Räumen aufgeladen werden.

Um den Akku Ihres Geräts so gut wie möglich zu schonen, einige Hinweise und Gebrauchstipps:

- Trennen Sie das Ladegerät erst, wenn der Akku vollständig aufgeladen ist.

- Lagern Sie das Produkt zusammen mit dem Akku an einem kühlen Ort (Temperatur > 0°) bei einer Temperatur von ca. 15 °C. Seien Sie vorsichtig, übermäßige Hitze beschädigt auch den Akku.

- Vermeiden Sie Tiefentladungen.

- Vermeiden Sie ein Aufladen bei laufendem Betrieb. Lassen Sie das Gerät nach dem Gebrauch 15 Minuten bis 1 Stunde stehen, bevor Sie es wieder aufladen.

- Vermeiden Sie Überlastungen. Lassen Sie das Ladegerät nicht länger als 24 Stunden angeschlossen, da es sich unnötig erwärmt.

Hinweis: Wir empfehlen, den Akku bei Nichtgebrauch, nach jedem Gebrauch und mindestens einmal im Monat aufzuladen.

Wichtig: Wenn nur noch ein Viertel des Akkus verfügbar ist und Sie einen längeren Weg bis zur Ladestation zurücklegen müssen, empfehlen wir Ihnen, in den Energiespar-Modus zu wechseln.

Tipp: Während der Fahrt kann die Akkustandsanzeige auf dem Bildschirm je nach Fahrmodus sofort abnehmen (starker Einsatz des Gaspedals, Fahren auf einem Hang, Außentemperatur unter 10 °C, usw.). Beachten Sie, dass der tatsächliche Akkuladestand beim Ausschalten des Geräts genauer angezeigt wird.

4.2. INSPECTING AND MAINTAINING YOUR DEVICE

Ihr Produkt muss regelmäßig überprüft und gewartet werden. Dieses Kapitel beschreibt die Wartungs- und Betriebsschritte. Stellen Sie vor dem Ausführen den folgenden Schritten sicher, dass das Gerät ausgeschaltet und das Ladekabel ausgesteckt ist. Überprüfen Sie vor jedem Gebrauch des Geräts sorgfältig:

- den festen Sitz der Griffe.

- die korrekte Funktion der Räder, indem Sie das Gerät anheben und die Räder drehen.

- die Stange, den Lenker, nichts sollte verhindern, dass er sich dreht. Das gesamte Lenksystem muss richtig eingestellt und alle Verbindungsteile und Schrauben fest angezogen und in gutem Zustand sein.

- den Sitz der Schrauben des Vorderrads, des Hinterrads, der Stoßdämpfer und der Motorhaube und ziehen Sie sie gegebenenfalls fest. Die durch den Betrieb des Geräts verursachten Vibrationen sind der Grund für diese Einstellanforderungen.

- Reifenverschleiß. Der Reifendruck, wenn das Gerät mit Luftreifen ausgestattet ist. Pumpen Sie sie ggf. mit einer Fahrradpumpe oder einem ähnlichen Gerät auf.

- die Funktion der Bremsen, Trommelbeläge, Bremsbeläge, Fußbremse je nach Ausstattung des Gerätes. Wenn das Gerät mit einem mechanischen Bremsmechanismus (Scheibe, Trommel, Fuß ...) ausgestattet ist, stellen Sie bitte sicher, dass es nicht durch Kabelspannung oder andere Probleme zur Reibung kommt, da dies zu einer Verlangsamung führen würde, und verhindern würde, dass das Gerät normal rollt. Darüber hinaus kann das Erhitzen der Bremsen deren Effizienz beeinträchtigen.
- die korrekte Funktion der elektronischen Bremse, wenn das Gerät damit ausgestattet ist.

Wenn Sie nach dem Nachziehen verschiedener Teile ein freies Spiel feststellen, das das sichere Fahren beeinträchtigen könnte, wenn ein ungewöhnliches Geräusch auftritt oder das Gerät nicht geschmeidig und ruhig fährt, verwenden Sie das Gerät nicht mehr und wenden Sie sich an Ihren Händler, um weitere Informationen zu erhalten oder um einen Service-Termin zu vereinbaren.

Wenn das Produkt, die Komponente oder der Akku abgenutzt ist, wenden Sie sich zur Reparatur oder zum Recycling Ihres Produkts an ein autorisiertes Service-Center.

WARTUNG UND ERSATZTEILE :

Ihr Fahrrad benötigt eine regelmäßige Wartung zu Ihrer Sicherheit, aber auch um seine Lebensdauer zu erhöhen. Es ist wichtig, die mechanischen Komponenten regelmäßig zu überprüfen, um sicherzustellen, dass verschlissene oder abgenutzte Teile bei Bedarf ausgetauscht werden.

Vor jeder Wartung muss der Akku entfernt werden.

WARNUNG: Beim Austausch von Komponenten ist es wichtig, dass Sie Originalteile verwenden, um die Leistung und Zuverlässigkeit des Fahrrads zu erhalten. Nur Teile des Herstellers gelten als Originalteile.

WARNUNG: Es liegt in der Verantwortung des Benutzers, wenn gefälschte (nachgemachte) Teile gekauft und verwendet werden, die anschließend Schäden am Produkt, an Personen oder an der Umwelt verursachen.

Stellen Sie sicher, dass Sie geeignete Ersatzteile für Reifen, Schläuche, Übertragungselemente und verschiedene Komponenten des Bremssystems verwenden. Bei Fragen wenden Sie sich bitte an den Service oder Ihren Händler.

Der Hersteller kann nicht für unsachgemäßen Gebrauch oder falsche Installation verantwortlich gemacht werden.

WARNUNG 1 : Wie alle mechanischen Komponenten unterliegt auch

EPAC dem Verschleiß und hohen Belastungen. Verschiedene Materialien und Komponenten können auf Verschleiß oder Spannungsermüdung unterschiedlich reagieren. Wenn die Nennlebensdauer eines Bauteils überschritten wurde, kann es plötzlich ausfallen, was zu Verletzungen des Bedieners führen kann. Jede Form von Rissen, Kratzern oder Farbveränderungen in den hoch beanspruchten Bereichen deutet darauf hin, dass die Lebensdauer des Bauteils erreicht ist und es ersetzt werden muss.

WARNUNG 2: Bei Komponenten aus Verbundwerkstoffen können Schlagschäden für den Benutzer unsichtbar sein. Der Hersteller muss die Folgen von Schlagschäden erklären und darauf hinweisen, dass Komponenten aus Verbundwerkstoffen im Falle eines Aufpralls entweder zur Überprüfung an den Hersteller zurückgeschickt oder zerstört und ersetzt werden müssen.

SCHMIERUNG

Die Schmierung der verschiedenen in Bewegung befindlichen Komponenten ist wichtig, um Korrosion zu verhindern. Ölen Sie regelmäßig die Kette, bürsten Sie die Ritzel und Kettenblätter, geben Sie regelmäßig ein paar Tropfen Öl in die Hüllen der Brems- und Schaltzüge.

Es ist ratsam, die zu schmierenden Komponenten vorher zu reinigen und zu trocknen. Es ist ratsam, Öl speziell für die Kette und den Umwerfer zu verwenden. Für die anderen Komponenten sollte Fett verwendet werden.

PNEUMATIK

Es wird dringend empfohlen, den Reifendruck regelmäßig zu überprüfen. Das Fahren mit zu niedrigem oder zu hohem Reifendruck kann die Leistung beeinträchtigen, zu vorzeitigem Verschleiß führen, Felgenschäden verursachen, die Reichweite verringern oder das Unfallrisiko erhöhen. Wenn an einem Reifen starke Abnutzung oder eine Kerbe sichtbar ist, ersetzen Sie ihn, bevor Sie mit dem Fahrrad fahren.

WICHTIG! Auf der Seitenwand des Reifens ist vom Hersteller ein Druckbereich angegeben. Der Druck muss entsprechend dem Gewicht des Benutzers eingestellt werden.

BREMSEN

Überprüfen Sie vor jedem Einsatz die einwandfreie Funktion der Vorder- und Hinterradbremse. Überprüfen Sie die Bremsen regelmäßig, um Unfälle durch Fehlfunktionen der Bremsen zu vermeiden.

Der Bremshebel darf nicht mit dem Lenker in Berührung kommen und

die Hüllen dürfen nicht in einem geschlossenen Winkel stehen, damit die Züge mit einem Minimum an Reibung gleiten. Beschädigte, ausgefrante, verrostete Züge müssen sofort ausgetauscht werden.

ACHTUNG! Bei Regen oder nassem Wetter verlängern sich die Bremswege.

FELGEN

Überprüfen Sie den Zustand der Felge und reinigen Sie sie, wenn sie verschmutzt ist, um eine vorzeitige Verschlechterung zu vermeiden. Fahren Sie nicht mit einer beschädigten oder gerissenen Felge, die einen Unfall verursachen könnte.

KABEL

Stellen Sie sicher, dass die Kabelanschlüsse nicht lose oder gebrochen sind.

SCHRAUBE

Überprüfen Sie die Schrauben in den Hauptteilen und ziehen Sie sie regelmäßig fest. Vibrationen des Geräts während der Fahrt verursachen Erschütterungen, die die Schrauben lockern.

AKKU

Lagern Sie den Akku zu Ihrer Sicherheit und zur Optimierung des Akkubetriebs immer in einem trockenen, gut belüfteten Bereich, der nicht feucht sein darf. Sie darf keinen Schlägen ausgesetzt sein und keine fehlerhafte Verkabelung aufweisen.

WARNUNG: Verwenden Sie nur den mitgelieferten Akku. Verwenden oder laden Sie keine nicht wiederaufladbaren Batterien.

LADEGERÄT

Stellen Sie sicher, dass das Ladekabel nicht beschädigt ist oder die Drähte frei liegen, um Kurzschlüsse zu vermeiden. Die Eingangs- und Ausgangsbuchsen dürfen nicht beschädigt oder verformt sein.

WARNUNG: Achten Sie darauf, dass Sie nur das mit dem Produkt gelieferte Ladegerät verwenden.

GEPÄCKTRÄGER

Wenn Ihr Fahrrad mit einem Gepäckträger verkauft wird. Er ist bereits über Ihrem Hinterrad befestigt. Die Befestigungen sollten regelmäßig nachgezogen und überprüft werden.

Ihr Gepäckträger ist für eine maximale Belastung von maximal 25 kg

ausgelegt. Es ist möglich, einen Kindersitz zu befestigen.

Bei Verwendung eines gefederten Sattels müssen diese geschützt werden, um ein Einklemmen der Finger zu verhindern. Ihr Gepäckträger ist nicht für das Ziehen eines Anhängers ausgelegt.

Aus Sicherheitsgründen sollte Gepäck nur auf dem Gepäckträger transportiert werden. Wenn der Gepäckträger beladen ist, kann sich das Verhalten Ihres Fahrrads ändern. Das Gepäck darf die Reflektoren und Lichter Ihres Fahrrads nicht verdecken.

Verteilen Sie die Gepäcklast gleichmäßig, um die Stabilität Ihres Fahrrads zu fördern. Alle Gepäckstücke müssen sicher auf dem Gepäckträger befestigt sein. Prüfen Sie vor jeder Benutzung, dass sich nichts im Hinterrad des Fahrrads verfangen kann.

Verstellen Sie den Gepäckträger nicht willkürlich, lassen Sie sich bei Bedarf von Ihrem Fachhändler beraten, wie Sie ihn einstellen können. Verändern Sie den Gepäckträger nicht, jede Veränderung des Gepäckträgers durch den Benutzer führt zur Ungültigkeit dieser Anleitung.

WARNUNGEN VOR DEN GEFAHREN, DIE MIT EINER FALSCHEN MONTAGE ODER EINSTELLUNG DER VERSCHIEDENEN KOMPONENTEN DES FAHRRADS VERBUNDEN SIND:

Die Nichtbeachtung dieser Anweisungen kann zu einer unsachgemäßen Verwendung Ihres Fahrrads, einem vorzeitigen Verschleiß bestimmter Komponenten, die zu einem Sturz und/oder Unfall führen können, führen.

4.3. GERÄTEREINIGUNG

Bitte befolgen Sie diese Anweisungen und Vorsichtsmaßnahmen zum Reinigen des Geräts:

- Trennen Sie alle Ladekabel vom Gerät, bevor Sie es reinigen.
- Tauchen Sie es niemals in Wasser.
- Verwenden Sie niemals einen Hochdruckreiniger, einen Wasserstrahl oder eine andere Vorrichtung oder Reinigungsmethode, bei der Wasser in das Innere des Geräts eindringen kann.
- Reinigen Sie das Gerät mit einem angefeuchteten Schwamm oder einem weichen Tuch. Meiden Sie Anschlüsse und Knöpfe und achten Sie darauf, dass kein Wasser in die Steckdosen, Stromkreise oder in das Produkt gelangt.
- Geben Sie kein Wasser oder flüssige Reinigungsmittel direkt auf das Produkt, um es zu reinigen.
- Verwenden Sie keine Scheuer- oder Lösungsmittel, die den Lack Ihres Geräts beschädigen könnten.

- Seien Sie vorsichtig beim Reinigen und Abwischen der Kunststoffteile.
- Verwenden Sie zum Reinigen von Metall- oder Kunststoffteilen keine Scheuer- oder Lösungsmittel.

4.4. GERÄTELAGERUNG

- Laden Sie Ihr Produkt vollständig auf, bevor Sie es lagern.
- Lagern Sie Ihr Produkt in Innenräumen an einem sauberen, trockenen Ort mit einer Umgebungstemperatur zwischen 0° und 40 °C

5. FAQ und GARANTIE

5.1. FAQ

Wenn Sie Ihr Gerät nicht entsperren können:

Überprüfen Sie, ob der Entriegelungsknopf auf Beweglichkeit und Beschädigungen. Überprüfen Sie vor weiteren Klapp-/Ausklappversuchen, ob der gesamte Mechanismus sauber ist. Wenn das Problem weiterhin besteht, wenden Sie sich zur Reparatur an ein autorisiertes Zentrum.

Ihr Gerät lässt sich nicht einschalten

Vergewissern Sie sich, dass die EIN/AUS-Taste nicht beschädigt ist, und laden Sie das Gerät auf, bevor Sie es erneut versuchen.

Ihr Gerät wird nicht aufgeladen

Stellen Sie sicher, dass die Verbindungstechnik des Produkts und des Originalladegeräts nicht beschädigt sind.

Überprüfen Sie, ob die Ladeanzeige am Ladegerät richtig leuchtet, um festzustellen, ob das Ladegerät oder das Gerät fehlerhaft ist. Wenn das Ladegerät an das Stromnetz und an das Produkt angeschlossen ist, kann die Anzeigelampe wie folgt aussehen:

- **ROT** Dauerlicht (bedeutet, dass das Gerät aufgeladen wird)
- **GRÜN:** bedeutet, dass das Gerät vollständig aufgeladen ist.
- **ROT - GRÜN:** abwechselnd blinkend. Dies kann passieren, wenn der Akku sehr schwach ist. Warten Sie 15 Minuten und bleiben Sie in der Nähe. Wenn die Anzeige rot leuchtet, wurde der normale Ladevorgang gestartet.

Wenn die LED weiterhin blinkt, liegt ein Problem mit dem Ladegerät oder dem Produkt (Akku, Stecker usw.) vor.

Wenn das Problem weiterhin besteht, wenden Sie sich zur Reparatur an ein autorisiertes Zentrum.

Wenn das Gerät ruckartig fährt:

Dies kann passieren, wenn Sie den Motor stark belasten, obwohl der Akku nicht vollständig aufgeladen ist. Es ist dann notwendig, entweder leichter auf das Gaspedal zu drücken und vor allem zu überprüfen, ob der Akku gut aufgeladen ist.

5.2. GARANTIE

Alle Informationen zu Garantiebedingungen und Haftungsbeschränkungen finden Sie im bereitgestellten Garantiehandbuch oder online unter Verwendung des QR-Codes auf der letzten Seite oder online unter **download.yeep.me**



yeep.me 1600

CIBOX INTERACTIVE
17 allée Jean Baptiste Preux
94140 ALFORTVILLE
France

Hergestellt in Polen



YEEP010-032021-V1-A